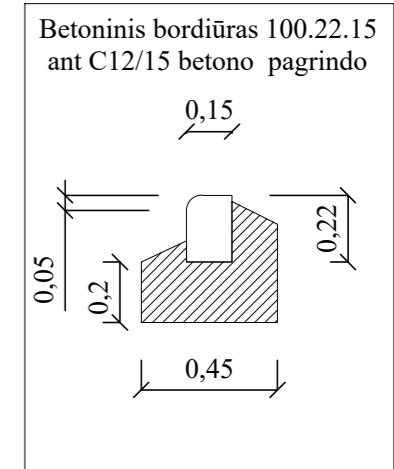
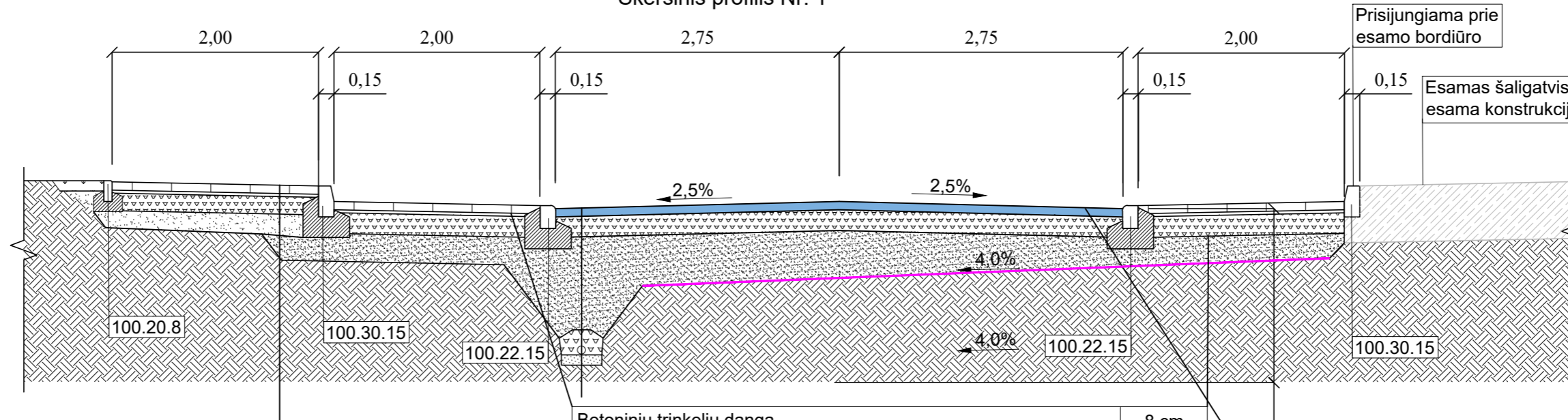
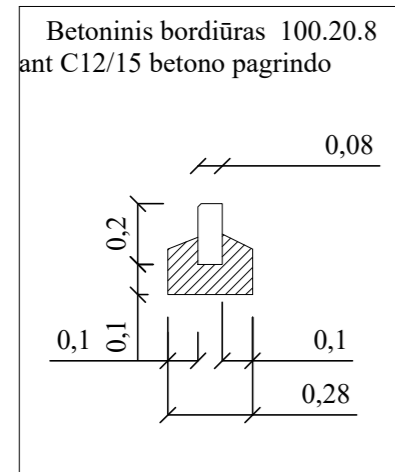


SUTARTINIAI ŽYMĖJIMAI	
Žymuo	Pavadinimas
	Projektuojama ašinė linija
	Projektuojama asfalto danga
	Projektuojama trinkelio danga (šaligatvis)
	Projektuojama trinkelio danga (silpnaregiams pritaikytas išpėjamas paviršius)
	Projektuojama trinkelio danga (silpnaregiams pritaikytas išpėjamas paviršius)
	Dirvožemio sluoksnis apželdintas veja
	Projektuojamas betoninis bordiūras 100x15x30 cm
	Projektuojamas betoninis bordiūras 100x15x30 cm (nužemintas)
	Projektuojamas betoninis bordiūras 100x8x20 cm
	Žemės sklypų ribos
	Gatvių sklypų ribos
	Projektuojamas plaukiojančio tipo liukas atitinkantis 40t apkrovą (sunkaus tipo)
	Projektuojamas plaukiojančio tipo liukas atitinkantis 12,5t apkrovą (lengvo tipo)
	Matmenys, metrais
	Projektuojamo kelio ženklo pastatymo vieta (atrama)
	Projektuojamas kelio ženklas

0	2022-09	Projektiniai pasiūlymai		
LAIDA	IŠLEIDIMO DATA	LAIDOS STATUSAS. KEITIMO PRIEŽASTIS (JEI TAIKOMA)		
KVAL. PATV. DOK. NR.	UAB "Realprojektas" Panerių g. 51, LT-03160 Vilnius www.realprojektas.lt realprojektas@realprojektas.lt		STATINIO PROJEKTO PAVADINIMAS <i>Mokyklos g. (senoji) nuo sankryžos su Verpėjų g. iki Saulėtekio progimnazijos kapitalinio remonto, įrengiant žiedinę sankryžą Mokyklos g. (senoji)- Laukų g. sankryžoje ir nuotekų šalinimo tinklų naujos statybos projektas</i>	
38353	SPV	Rytis Batavičius	DOKUMENTO PAVADINIMAS	LAIDA
38352	SPDV	Rytis Batavičius	DANGŲ IR EISMO ORGANIZAVIMO PLANAS, M1:500	0
LT	STATYTOJAS IR (ARBA) UŽSAKOVAS Klaipėdos miesto savivaldybė		DOKUMENTO ŽYMUO PLT22011-PP- BR-1	LAPAS 1
			LAPŲ	1

Skersinis profilis Nr. 1

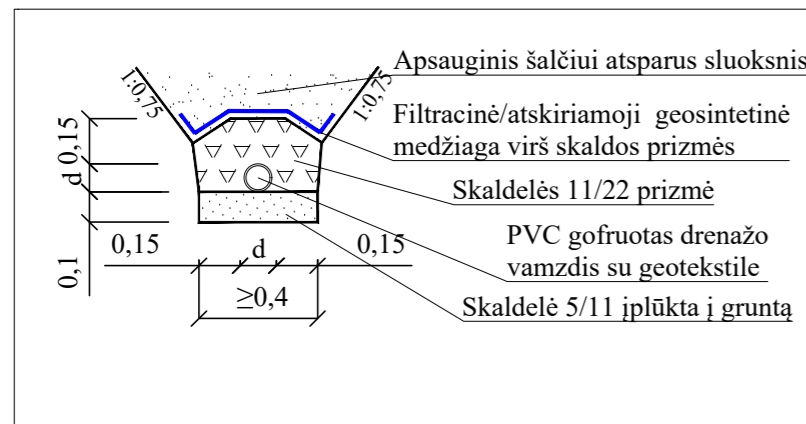


Betoninių trinkelėjų danga	8 cm
Pasluoksnio iš granito smulkiosios mineralinės medžiagos mišinio 0/5 įrengimas	3 cm
Skaldos pagrindo sluoksnis iš nesurišto mineralinių medžiagų mišinio $E_{v2}=100$ MPa	15 cm
Šalčiui nejautrių medžiagų sluoksnis	$\geq 19$ cm
Esamas sutankintas gruntas $E_{v2}=30$ MPa	

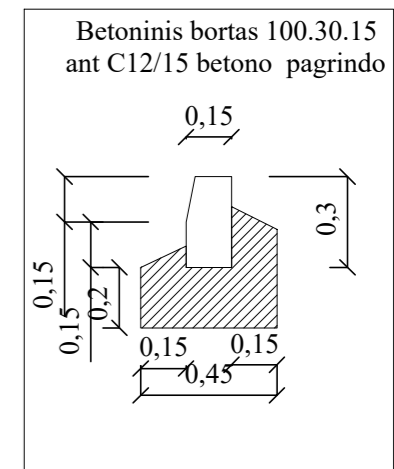
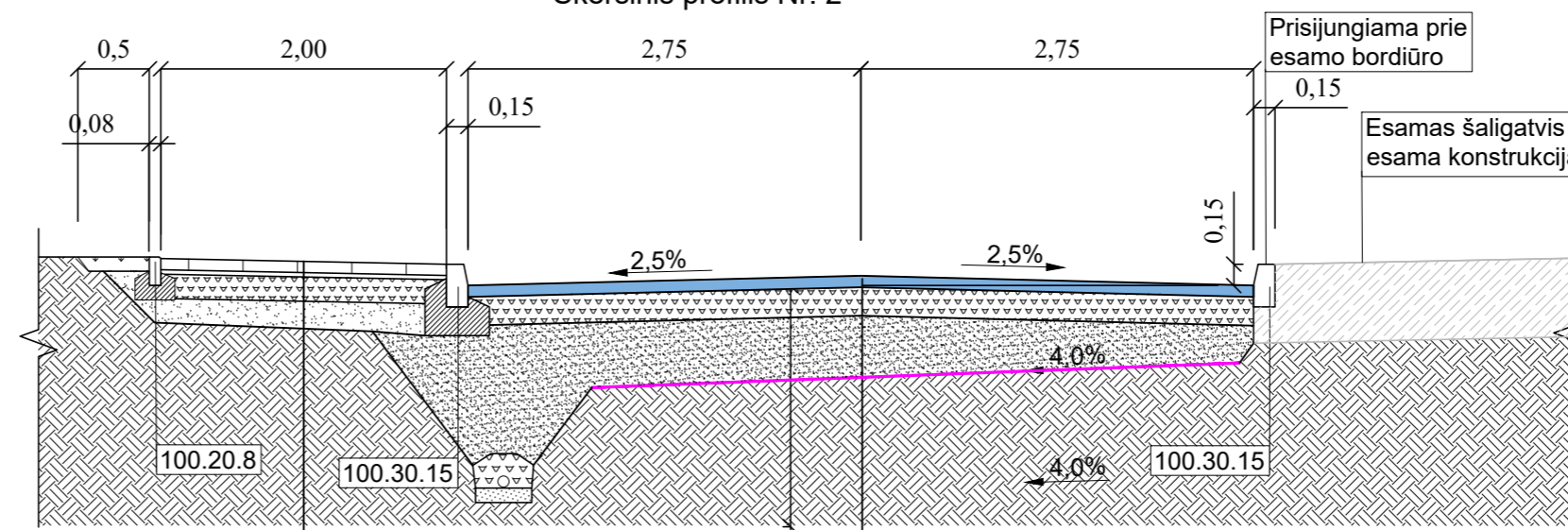
Betoninių trinkelėjų danga	8 cm
Pasluoksnio iš granito smulkiosios mineralinės medžiagos mišinio 0/5 įrengimas	3 cm
Skaldos pagrindo sluoksnis iš nesurišto mineralinių medžiagų mišinio $E_{v2}=100$ MPa	15 cm
Apsauginis šalčiui atsparus sluoksnis	$\geq 29$ cm
Esamas sutankintas gruntas $E_{v2}=45$ MPa	

Asfalto pagrindo-dangos sluoksnis iš mišinio AC 16 PD	8 cm
Skaldos pagrindo sluoksnis iš nesurišto mineralinių medžiagų mišinio $E_{v2}=100$ MPa	20 cm
Apsauginis šalčiui atsparus sluoksnis	$\geq 27$ cm
Esamas sutankintas gruntas $E_{v2}=45$ MPa	

Drenažo schema



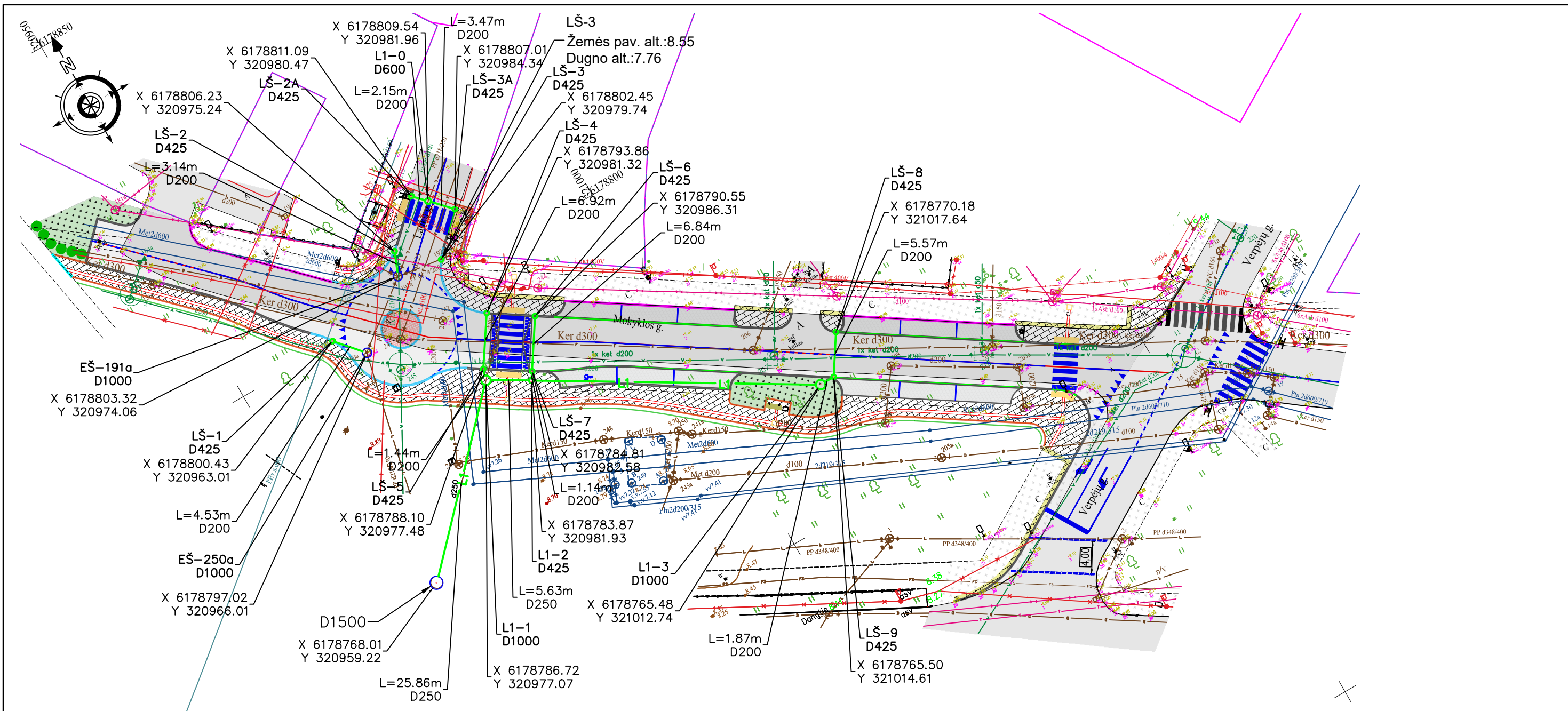
Skersinis profilis Nr. 2



Betoninių trinkelėjų danga	8 cm
Pasluoksnio iš granito smulkiosios mineralinės medžiagos mišinio 0/5 įrengimas	3 cm
Skaldos pagrindo sluoksnis iš nesurišto mineralinių medžiagų mišinio $E_{v2}=100$ MPa	15 cm
Šalčiui nejautrių medžiagų sluoksnis	$\geq 19$ cm
Esamas sutankintas gruntas $E_{v2}=30$ MPa	

Asfalto pagrindo-dangos sluoksnis iš mišinio AC 16 PD	8 cm
Skaldos pagrindo sluoksnis iš nesurišto mineralinių medžiagų mišinio $E_{v2}=100$ MPa	20 cm
Apsauginis šalčiui atsparus sluoksnis	$\geq 27$ cm
Esamas sutankintas gruntas $E_{v2}=45$ MPa	

0	2022-09	Projektiniai pasiūlymai		
LAIDA	ISLEIDIMO DATA	LAIDOS STATUSAS. KEITIMO PRIEŽASTIS (JEI TAIKOMA)		
KVAL. PATV. DOK. NR.	UAB "Realprojektas" Panerių g. 51, LT-03160 Vilnius www.realprojektas.lt realprojektas@realprojektas.lt		STATINIO PROJEKTO PAVADINIMAS <i>Mokyklos g. (senoji) nuo sankryžos su Verpėjų g. iki Saulėtekio progimnazijos kapitalinio remonto, įrengiant žiedinę sankryžą Mokyklos g. (senoji)- Laukų g. sankryžoje ir nuotekų šalinimo tinklų naujos statybos projektas</i>	
	38353	SPV	Rytis Batavičius	DOKUMENTO PAVADINIMAS
38352	SPDV	Rytis Batavičius		LAIDA
			SKERSINIAI PROFILIAI, M1:50	
			0	
LT	STATYTOJAS IR (ARBA) UŽSAKOVAS		DOKUMENTO ŽYMUO	
	Klaipėdos miesto savivaldybė		PLT22011-PP- BR-2	
			LAPAS	LAPŲ
			1	1



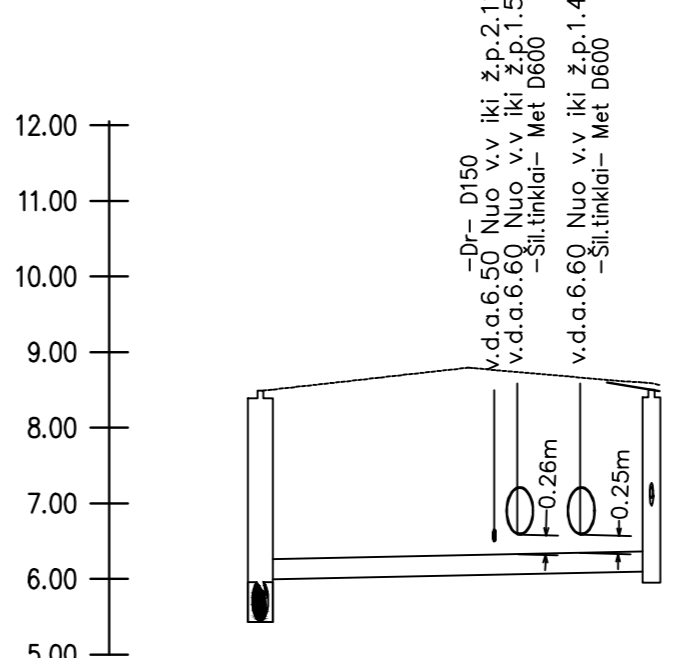
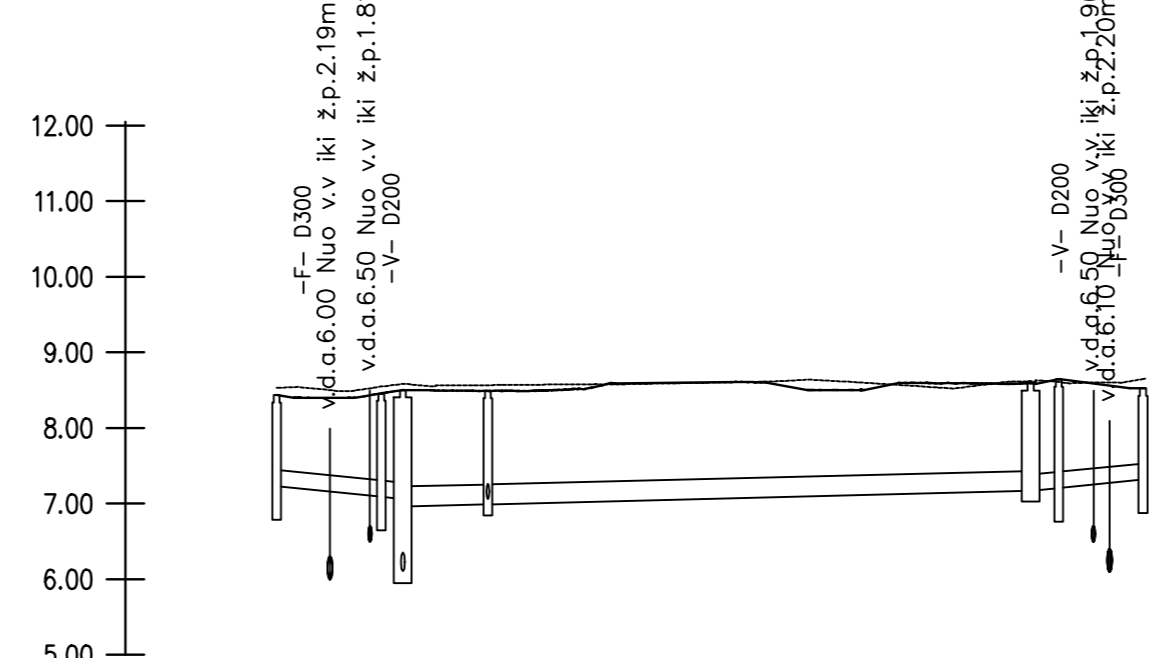
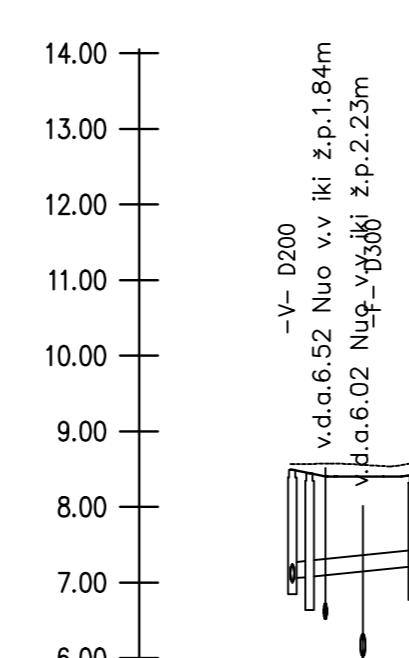
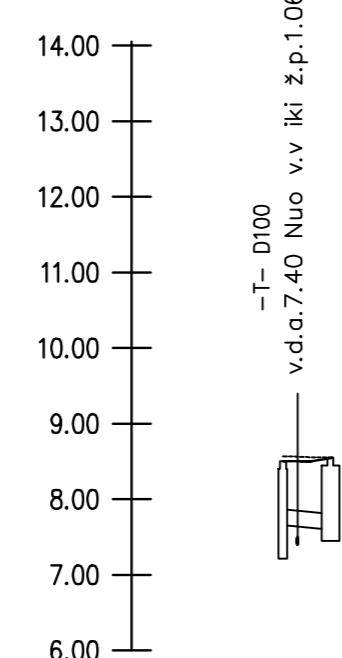
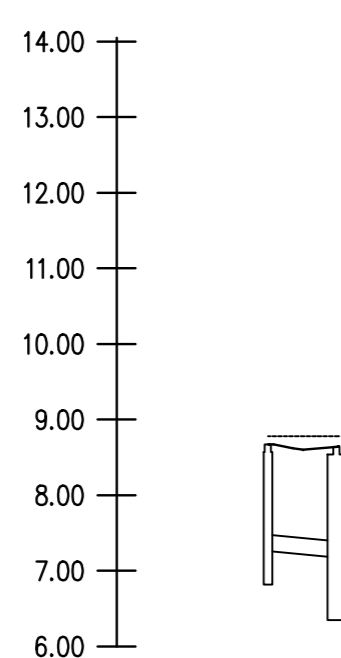
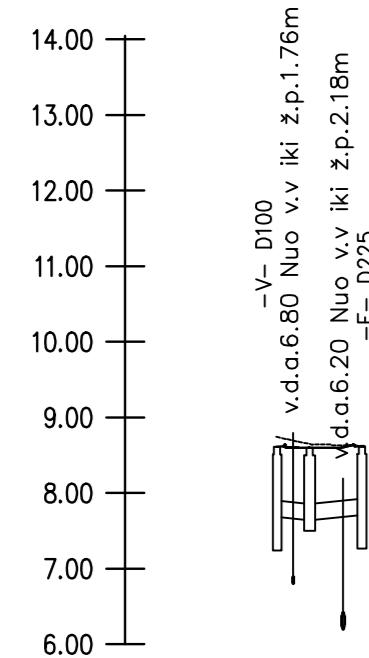
SUTARTINIAI ŽYMĖJIMAI

- L1 — Projektuojamas lietaus nuotekų tinklas
- L1-x — Projektuojamas lietaus nuotekų apžiūros, pravalymo šulinys
- LŠ-x — Projektuojamas lietaus nuotekų surinkimo šulinėlis
- — Sklypo riba

PASTABOS:

1. Statybos darbų metu esamų inž.komunikacijų altitudes ir padėti plane patikslinti.
2. Vykdamat statybos darbus, išlaikyti 1m atstumą nuo sklypų ribų.
3. Priartėjus prie ryšio kabelių ar telefoninės kanalizacijos vamzdžių, numatyti ryšio tinklų apsaugojimą arba atstatymą.
4. Susikirtimuose su esamu dujotiekiu išlaikyti ne mažesni nei 0,3m atstumą tarp klojamo vamzdžio ir esamo dujotiekių vamzdžio.
5. Susikirtimo vietose su elektros kabeliais, esant mažesniai nei 0,5m atstumui tarp projektuojamų tinklų, kabelius apgaubti specialiais apsauginiais gaubtais.
6. Klojant vamzdžius arčiau kaip 1,5m ir vykdamat statybos darbus atviru būdu, ryšio kabelius apsaugoti apsauginiu vamzdžiu.
7. Pažeidus esamą drenažo tinklą - atstatyti.

0	2022-06	Projektiniai pasiūlymai		
LAIDA	IŠLEIDIMO DATA	LAIDOS STATUSAS. KEITIMO PRIEŽASTIS (JEI TAIKOMA)		
KVAL. PATV. DOK. NR.	UAB "Realprojektas" Panerių g. 51, LT-03160 Vilnius www.realprojektas.lt realprojektas@realprojektas.lt			STATINIO PROJEKTO PAVADINIMAS Mokyklos g. (senoji) nuo sankryžos su Verpėjų g. iki Saulėtekio progimnazijos kapitalinis remontas, įrengiant žiedinę sankryžą Mokyklos g. (senoji)– Laukų g. sankryžoje
38353	SPV	Rytis Batavičius		DOKUMENTO PAVADINIMAS
34828	VN_PDV	G.Venclovas		LAIDA
				SKLYPO PLANAS SU PROJEKTUOJAMAIŠ TINKLAIS
				M1:500
				0
LT	STATYTOJAS IR (ARBA) UŽSAKOVAS	Klaipėdos miesto savivaldybė		DOKUMENTO ŽYMUO
				PLT22011-PP-NŠ.B-01
				LAPAS
				LAPŲ
				1
				1



Vamzdžio dugno altitudė	7.68	7.66	7.72
Šulinio dugno/ latako dugno altitudė	7.39	7.65	7.42
Esama žemės paviršiaus altitudė	8.74	8.65	8.63
Projektuojama žemės paviršiaus altitudė	8.61	8.60	8.62
Vamzdžių žymėjimas			
Izoliacijos tipas			
Pagrindas			
Nuolydis %	0.000	0.000	0.000
Vamzdžio skersmuo	200	200	200
Šulinio aukštis, skersmuo	h=1.22 D425	h=2.14 D1000	h=2.14 D1000
Šulinių nr. charakteringi taškai	LS-2A LI-0 LS-3A	LS-1	ES-250g

Vamzdžio dugno altitudė	7.27	7.18
Šulinio dugno/ latako dugno altitudė	6.97	6.50
Esama žemės paviršiaus altitudė	8.78	8.78
Projektuojama žemės paviršiaus altitudė	8.67	8.64
Vamzdžių žymėjimas		
Izoliacijos tipas		
Pagrindas		
Nuolydis %	0.000	0.000
Vamzdžio skersmuo	200	200
Šulinio aukštis, skersmuo	h=1.70 D425	h=2.14 D1000
Šulinių nr. charakteringi taškai	LS-1	ES-250g

Vamzdžio dugno altitudė	7.66	7.60
Šulinio dugno/ latako dugno altitudė	7.36	7.60
Esama žemės paviršiaus altitudė	8.57	8.56
Projektuojama žemės paviršiaus altitudė	8.50	8.54
Vamzdžių žymėjimas		
Izoliacijos tipas		
Pagrindas		
Nuolydis %	0.000	0.000
Vamzdžio skersmuo	200	200
Šulinio aukštis, skersmuo	h=1.14 D425	h=0.94 D1000
Šulinių nr. charakteringi taškai	LS-2	ES-191g

Vamzdžio dugno altitudė	7.00	7.08	7.22
Šulinio dugno/ latako dugno altitudė	6.78	6.92	6.92
Esama žemės paviršiaus altitudė	8.57	8.57	8.58
Projektuojama žemės paviršiaus altitudė	8.49	8.44	8.42
Vamzdžių žymėjimas			
Izoliacijos tipas			
Pagrindas			
Nuolydis %	0.000	0.000	0.000
Vamzdžio skersmuo	200	200	200
Šulinio aukštis, skersmuo	h=1.49 D425	h=1.66 D425	h=1.50 D425
Šulinių nr. charakteringi taškai	LS-2 LI-2 LS-7	LS-5 LI-1	LS-6

Vamzdžio dugno altitudė	7.24	7.18	7.21	7.32
Šulinio dugno/ latako dugno altitudė	6.94	6.80	6.10	7.00
Esama žemės paviršiaus altitudė	8.53	8.55	8.59	8.57
Projektuojama žemės paviršiaus altitudė	8.44	8.46	8.50	8.49
Vamzdžių žymėjimas				
Izoliacijos tipas				
Pagrindas				
Nuolydis %	0.000	0.000	0.000	0.000
Vamzdžio skersmuo	200	200	250	200
Šulinio aukštis, skersmuo	h=1.50 D425	h=1.66 D425	h=1.42 D1000	h=1.50 D425
Šulinių nr. charakteringi taškai	LS-4 LS-5 LI-1	LS-5 LI-1	LS-9 LI-3	LS-8

Vamzdžio dugno altitudė	6.00	6.11
Šulinio dugno/ latako dugno altitudė	5.58	6.10
Esama žemės paviršiaus altitudė	8.62	8.61
Projektuojama žemės paviršiaus altitudė	8.59	8.64
Vamzdžių žymėjimas		
Izoliacijos tipas		
Pagrindas		
Nuolydis %	0.004	0.004
Vamzdžio skersmuo	250	250
Šulinio aukštis, skersmuo	h=2.91 D1500	h=2.40 D1000
Šulinių nr. charakteringi taškai	ES-242g	LI-1

**VAMZDŽIŲ ŽYMĖJIMAS**  
SAVOTEKINIAI PP GOFRUOTI NUOTEKŲ VAMZDŽIAI, S KLASĖS.  
**PAGRINDAS**  
SUTANKINTO SMĖLIO PASLUOKSNIS 10CM

PASTABOS:  
1. Susikirtimus su esamais tinklais tikslinti statybos metu.  
2. Esant didesniam kaip 0.3m kritimui, tarp atitekančio vamzdžio ir šulinio latako viršaus, įrengiami kritimo stovai G/B šuliniuose.

0	2022-06	Projektiniai pasiūlymai		
LAIDA	IŠLEIDIMO DATA	LAIDOS STATUSAS. KEITIMO PRIEŽASTIS (JEI TAIKOMA)		
KVAL. PATV. DOK. NR.	UAB "Realprojekta" Panerių g. 51, LT-03160 Vilnius www.realprojekta.lt realprojekta@realprojekta.lt	STATINIO PROJEKTO PAVADINIMAS Mokyklos g. (senoji) nuo sankryžos su Verpėjų g. iki Saulėtekio progimnazijos kapitalinis remontas, įrengiant žiedinę sankryžą Mokyklos g. (senoji)- Laukų g. sankryžoje		
38353	SPV	Rytis Batavičius	DOKUMENTO PAVADINIMAS	LAIDA
34828	VN_PDV	G.Vendovas	PROJEKTUOJAMŲ LIETAUS NUOTEKŲ TINKLŲ IŠILGINIAI PROFILIAI MV1:100 MH1:500	0
LT	STATYTOJAS IR (ARBA) UŽSAKOVAS	Klaipėdos miesto savivaldybė	DOKUMENTO ŽYMUO	LAPAS
			PLT22011-PP-NŠ-B-02	LAPŲ
				1
				1