

**Sutartiniai žymėjimai:**  
**Esama situacija:**

- Privatių sklypų ribos
- Valstybinės reikšmės miškų ribos
- Gatvės statinio ribos
- Drenažas
- Elektra
- Buitinės nuotekos
- Lietaus kanalizacija
- Vandentiekis
- Dujos
- Ryšių kanalizacijos vamzdis
- Šilumos tiekimo tinklai



**Projektiniai sprendiniai:**

- Betoniniai kelio bordiūrai
- Nuožulnūs bordiūrai
- Nuleistas granitiniai bordiūrai
- Betoniniai vejos bordiūrai
- Betoniniai nuožulnus vejos bordiūrai
- Nuleisti kelio bordiūrai
- Projektinis kelio drenažas
- Ispėjamieji paviršiai skirti neregiam ir silpnaregiams
- Granitinių trinkelų danga
- Trinkelių danga
- Plytelių danga
- Perklojama esama plytelių/trinkelų danga
- Veja
- Bendro pėsčiųjų/dviračių tako asfalto danga
- Dviračių takas, raudonos spalvos asfalto danga
- Kertami želdiniai
- Sodunami želdiniai
- Vertingi želdiniai, kurių būklė bloga ir vadovaujantis 2022-07-12 d. būklės įvertinimo aktų siūloma šalinti
- Želdynų ir želdinių vertingosios savybės
- Projektuojamas lietaus nuotekų tinklas
- Apžiūros šulinėliai lietaus nuotekoms
- Lietaus nuotekų surinkimo šulinėlis įmontuotas į bordiūrą
- Apšvietimo atrama su LED šviestuvu
- Lietaus nuotekų surinkimo šulinėlis (trapas)

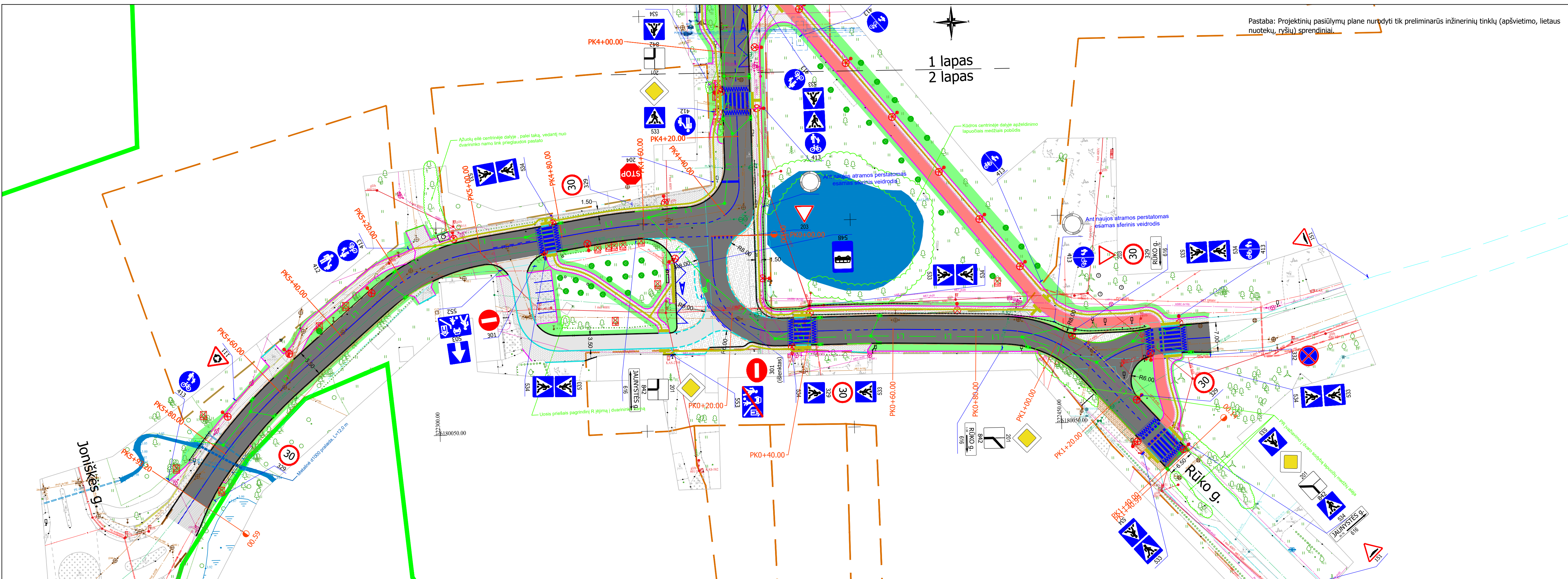
**Kiti žymėjimai:**

- Paviljonas
- Medžio šaknų apsauga
- Suoliukas, šiukšlinadėžė
- Pėsčiųjų tvorėlė
- Asfalto danga (DK 10)
- Asfalto danga (DK 3)
- Asfalto danga (DK 0,3)
- Asfalto danga (DK 0,1)
- Asfalto dangos suvedimas
- Skaldos danga

Pastaba: Projektinių pasiūlymų plane nurodyti tik preliminarūs inžinerinių tinklų (apšvietimo, lietaus nuotekų, ryšių) sprendiniai.

0	2022-06	Statybos leidimui, konkursui ir statybai	
Laida	Išleidimo data	Laidos statusas. Keitimo priežastis (jei taikoma)	
Atestato Nr.	 UAB PLENTPROJEKTAS	Jaunystės g. ir privačiuojamojo kelio (įskaitant sankryžą) bei Rūko g. kapitalinio remonto projektas	
30410	PV A. Vilkelis	Projektinių pasiūlymų planas M 1:500	Laida
39767	PDV E. Auglys		0
-	INŽ. E. Auglys		Lapas
LT	 Klaipėdos miesto savivaldybė	0563-KRTDP-PP.B-01	Lapų
			1 2

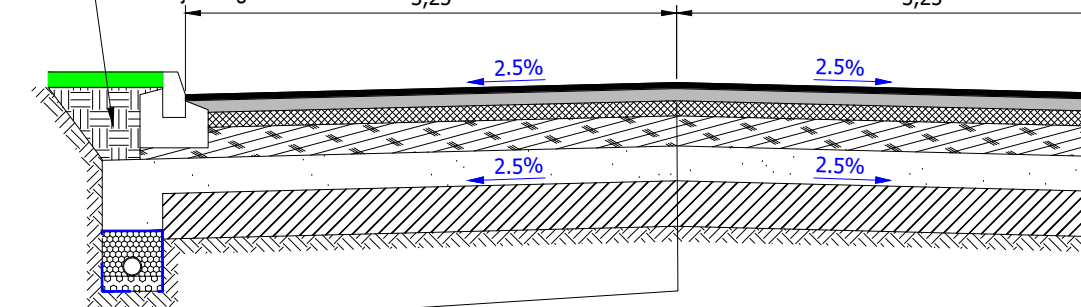
Pastaba: Projektinių pasiūlymų plane nurodyti tik preliminarūs inžinerinių tinklų (apšvietimo, lietaus nuotekų, ryšių) sprendiniai.



- Sutartiniai žymėjimai:**
- Esama situacija:**
- Privačių sklypų ribos
  - Valstybinės reikšmės miškų ribos
  - Gatvės statinio ribos
  - Drenažas
  - Elektra
  - Buitinės nuotekos
  - Lietaus kanalizacija
  - Vandentiekis
  - Dujos
  - Ryšių kanalizacijos vamzdis
  - Šilumos tiekimo tinklai
- Projektiniai sprendiniai:**
- Betoniniai kelio bordiūrai
  - Nuožulnūs bordiūrai
  - Nuleistas granitiniai bordiūrai
  - Betoniniai vejos bordiūrai
  - Betoniniai nuožulnūs vejos bordiūrai
  - Nuleisti kelio bordiūrai
  - Projektinis kelio drenažas
- Paviljonas**
- Medžio šaknų apsauga**
- Suoliukas, šiukšliadėžė**
- Pėsčiųjų tvorelė**
- Ispėjamieji paviršiai skirti neregiam ir silpnaregiams
  - Granitinių trinkelų danga
  - Trinkelų danga
  - Plytelių danga
  - Perklojama esama plytelių/trinkelų danga
  - Veja
  - Bendro pėsčiųjų/dviračių tako asfalto danga
  - Dviračių takas, raudonos spalvos asfalto danga
  - Kertami želdiniai
  - Sodinami želdiniai
  - Vertingi želdiniai, kurių būklė bloga ir vadovaujantis 2022-07-12 d. būklės įvertinimo aktu siūloma šalinti
  - Želdynų ir želdinių vertingosios savybės
  - Projektuojamas lietaus nuotekų tinklas
  - Apžiūros šulinėliai lietaus nuotekoms
  - Lietaus nuotekų surinkimo šulinėlis įmontuotas į bordiūrą
  - Apšvietimo atrama su LED šviestuvu
  - Lietaus nuotekų surinkimo šulinėlis (trapas)
  - Asfalto danga (DK 10)
  - Asfalto danga (DK 3)
  - Asfalto danga (DK 0,3)
  - Asfalto danga (DK 0,1)
  - Asfalto dangos suvedimas
  - Skaldos danga

Komplekso Nr. - Proj.etapas - Proj. dalies žymuo - Brėž.Nr.:	Lapas	Lapų	Laida
0563-KRTDP-PP.B-01	2	2	0

Skersinis profilis PK 5+60 DK 10 dangos konstrukcijos klasė



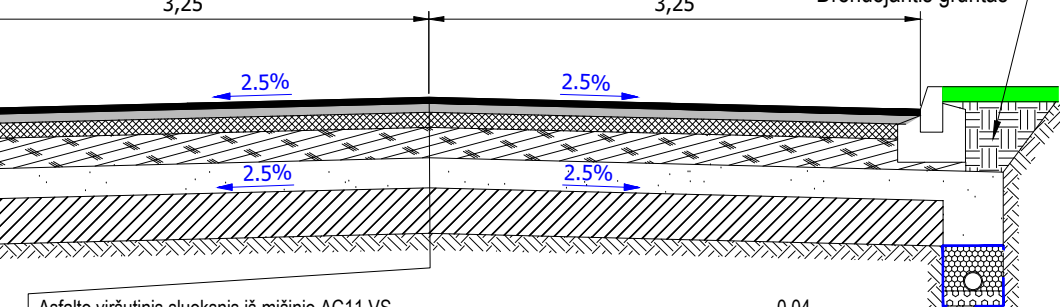
Asfalto pagrindo dangos sluoksnis - AC 16 PD	0,08
Skaldos pagrindas iš mineralinių medžiagų mišinio 0/45 ( $E_{v2} \geq 100$ MPa)	0,20
Apsauginis šalčiui atsparus sluoksnis $k_{10} \geq 1.5 \times 10^{-5}$ m/s	0,17
Žemės sankasa ( $E_{v2} \geq 30$ MPa)	

Asfalto viršutinis sluoksnis iš mišinio AC11 VS	0,04
Asfalto apatinis sluoksnis iš mišinio AC16 AS	0,08
Asfalto pagrindo sluoksnis iš mišinio AC 22 PS	0,10
Skaldos pagrindas iš mineralinių medžiagų mišinio 0/45 ( $E_{v2} \geq 150$ MPa)	0,20
Apsauginis šalčiui atsparus sluoksnis $k_{10} \geq 1.5 \times 10^{-5}$ m/s ( $E_{v2} \geq 100$ MPa)	$\geq 0,23$
Sankasos grunto sustiprinimas pagal MN GPSR 12	0,30
Sankasos gruntas	

Betoninės trinkelės 200x100x80 (pilkos spalvos)	0,08
Išlyginamasis sluoksnis iš mineralinių medžiagų fr. 0/5	0,03
Skaldos pagrindas iš mineralinių medžiagų mišinio 0/45 ( $E_{v2} \geq 100$ MPa)	0,15
Apsauginis šalčiui atsparus sluoksnis $k_{10} \geq 1.5 \times 10^{-5}$ m/s	0,19
Žemės sankasa ( $E_{v2} \geq 30$ MPa)	

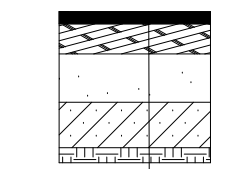
Asfalto viršutinis sluoksnis - raudonos spalvos AC 8 VL	0,025
Asfalto pagrindo sluoksnis - AC 22 PL	0,06
Skaldos pagrindas iš mineralinių medžiagų mišinio 0/45 ( $E_{v2} \geq 100$ MPa)	0,20
Apsauginis šalčiui atsparus sluoksnis $k_{10} \geq 1.5 \times 10^{-5}$ m/s	0,165
Žemės sankasa ( $E_{v2} \geq 30$ MPa)	

Skersinis profilis PK 1+40 DK 3 dangos konstrukcijos klasė



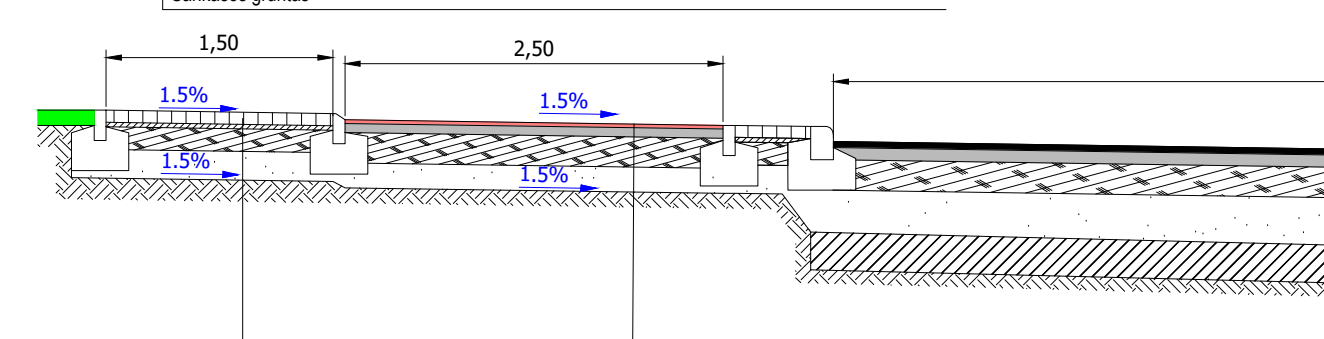
Asfalto viršutinis sluoksnis iš mišinio AC11 VS	0,04
Asfalto apatinis sluoksnis iš mišinio AC16 AS	0,06
Asfalto pagrindo sluoksnis iš mišinio AC 22 PS	0,10
Skaldos pagrindas iš mineralinių medžiagų mišinio 0/45 ( $E_{v2} \geq 150$ MPa)	0,20
Apsauginis šalčiui atsparus sluoksnis $k_{10} \geq 1.5 \times 10^{-5}$ m/s ( $E_{v2} \geq 100$ MPa)	$\geq 0,20$
Sankasos grunto sustiprinimas pagal MN GPSR 12	0,30
Sankasos gruntas	

Asfalto dangos nuovažų konstrukcija



Asfalto pagrindo dangos sluoksnis iš mišinio AC 16 PD	0,08
Skaldos pagrindas iš mineralinių medžiagų mišinio 0/45 ( $E_{v2} \geq 120$ MPa)	0,20
Apsauginis šalčiui atsparus sluoksnis $k_{10} \geq 1.5 \times 10^{-5}$ m/s ( $E_{v2} \geq 80$ MPa)	0,32
Žemės sankasos kvalifikuotas pagerinimas pagal MN GPSR 12	0,25
Žemės sankasa	

Skersinis profilis PK 0+60 DK 0,3 dangos konstrukcijos klasė

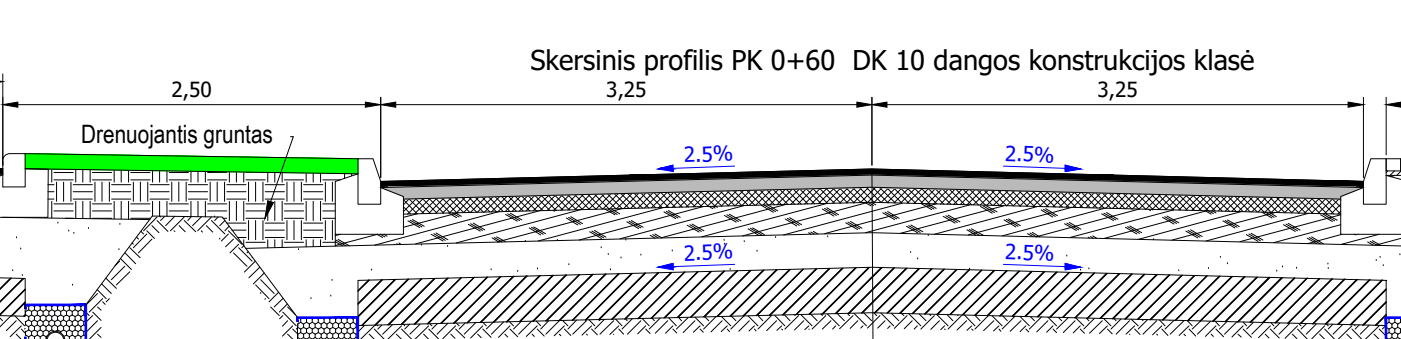


Asfalto viršutinis sluoksnis iš mišinio AC11 VN	0,04
Asfalto pagrindo sluoksnis iš mišinio AC 22 PN	0,08
Skaldos pagrindas iš mineralinių medžiagų mišinio 0/45 ( $E_{v2} \geq 120$ MPa)	0,20
Apsauginis šalčiui atsparus sluoksnis $k_{10} \geq 1.5 \times 10^{-5}$ m/s ( $E_{v2} \geq 80$ MPa)	$\geq 0,28$
Sankasos kvalifikuotas pagerinimas pagal MN GPSR 12	0,25
Sankasos gruntas	

Asfalto viršutinis sluoksnis - raudonos spalvos AC 8 VL	0,025
Asfalto pagrindo sluoksnis - AC 22 PL	0,06
Skaldos pagrindas iš mineralinių medžiagų mišinio 0/45 ( $E_{v2} \geq 100$ MPa)	0,20
Apsauginis šalčiui atsparus sluoksnis $k_{10} \geq 1.5 \times 10^{-5}$ m/s	0,165
Žemės sankasa ( $E_{v2} \geq 30$ MPa)	

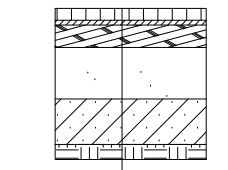
Betoninės trinkelės 200x100x80 (pilkos spalvos)	0,08
Išlyginamasis sluoksnis iš mineralinių medžiagų fr. 0/5	0,03
Skaldos pagrindas iš mineralinių medžiagų mišinio 0/45 ( $E_{v2} \geq 100$ MPa)	0,15
Apsauginis šalčiui atsparus sluoksnis $k_{10} \geq 1.5 \times 10^{-5}$ m/s	0,19
Žemės sankasa ( $E_{v2} \geq 30$ MPa)	

Skersinis profilis PK 0+60 DK 10 dangos konstrukcijos klasė



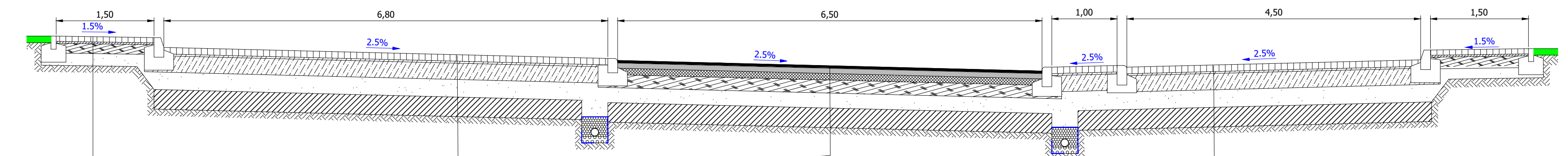
Asfalto viršutinis sluoksnis iš mišinio AC11 VS	0,04
Asfalto apatinis sluoksnis iš mišinio AC16 AS	0,08
Asfalto pagrindo sluoksnis iš mišinio AC 22 PS	0,10
Skaldos pagrindas iš mineralinių medžiagų mišinio 0/45 ( $E_{v2} \geq 150$ MPa)	0,20
Apsauginis šalčiui atsparus sluoksnis $k_{10} \geq 1.5 \times 10^{-5}$ m/s ( $E_{v2} \geq 100$ MPa)	$\geq 0,23$
Sankasos grunto sustiprinimas pagal MN GPSR 12	0,30
Sankasos gruntas	

Trinkelėlių dangos nuovažų konstrukcija



Pilkos betoninės trinkelės 0,08x0,10x0,20	0,08
Išlyginamasis sluoksnis iš mineralinių medžiagų	0,03
Skaldos pagrindas iš mineralinių medžiagų mišinio 0/45 ( $E_{v2} \geq 120$ MPa)	0,15
Apsauginis šalčiui atsparus sluoksnis $k_{10} \geq 1.5 \times 10^{-5}$ m/s ( $E_{v2} \geq 100$ MPa)	0,29
Žemės sankasos kvalifikuotas pagerinimas pagal MN GPSR 12	0,25
Žemės sankasa	

Centrinės sankryžos skersinis profilis Pk 0+10, DK 10 dangos konstrukcijos klasė



Asfalto viršutinis sluoksnis iš mišinio AC11 VS	0,04
Asfalto apatinis sluoksnis iš mišinio AC16 AS	0,08
Asfalto pagrindo sluoksnis iš mišinio AC 22 PS	0,10
Skaldos pagrindas iš mineralinių medžiagų mišinio 0/45 ( $E_{v2} \geq 150$ MPa)	0,20
Apsauginis šalčiui atsparus sluoksnis $k_{10} \geq 1.5 \times 10^{-5}$ m/s ( $E_{v2} \geq 100$ MPa)	$\geq 0,23$
Sankasos grunto sustiprinimas pagal MN GPSR 12	0,30
Sankasos gruntas	



Granito trinkelės 100x100x100	0,10
Išlyginamasis sluoksnis ir betono mišinio C30/37-XC2-XF4	0,03
Betono pagrindo sluoksnis iš betono mišinio C30/37-XC2-XF4	0,25
Apsauginis šalčiui atsparus sluoksnis $k_{10} \geq 1.5 \times 10^{-5}$ m/s ( $E_{v2} \geq 100$ MPa)	$\geq 0,27$
Sankasos grunto sustiprinimas pagal MN GPSR 12	0,30
Sankasos gruntas	

Betoninės trinkelės 200x100x80 (pilkos spalvos)	0,08
Išlyginamasis sluoksnis iš mineralinių medžiagų fr. 0/5	0,03
Skaldos pagrindas iš mineralinių medžiagų mišinio 0/45 ( $E_{v2} \geq 100$ MPa)	0,15
Apsauginis šalčiui atsparus sluoksnis $k_{10} \geq 1.5 \times 10^{-5}$ m/s	0,19
Žemės sankasa ( $E_{v2} \geq 30$ MPa)	

Granito trinkelės 100x100x100	0,10
Išlyginamasis sluoksnis ir betono mišinio C30/37-XC2-XF4	0,03
Betono pagrindo sluoksnis iš betono mišinio C30/37-XC2-XF4	0,25
Apsauginis šalčiui atsparus sluoksnis $k_{10} \geq 1.5 \times 10^{-5}$ m/s ( $E_{v2} \geq 100$ MPa)	$\geq 0,27$
Sankasos grunto sustiprinimas pagal MN GPSR 12	0,30
Sankasos gruntas	

Pastabos:

1. Drenuojantis gruntas : ŽB, ŽG, ŽP, SB, SG, SP, ŽD, ŽM, SD, SM (Mišiniai ŽB, ŽG, ŽP pagal LST 1331);
2. Šoninė skiriamoji juosta besiribojantys pėsčiųjų arba dviračių takais tvirtinami 0,10 m storio dirvožemio sluoksniu ir užsėjami žolių sėklų mišiniu.
3. ĮTakų sankasos ( $E_{v2} \geq 30$  MPa) turi būti paeikta statybos darbų metu.
4. Žemės sankasos įrengimui gali būti naudojami ir kiti KPT SDK 19 nurodyti metodai skirti pasiekti tinkamas deformacijos modulio  $E_{v2}$  reikšmes;

0	2022-06	Statybos leidimui, konkursui ir statybai
Laida	Išleidimo data	Laidos statusas. Keitimo priežastis (jei taikoma)
Atestato Nr.	 Jaunystės g. ir privažiuojamojo kelio (įskaitant sankryžą) bei Rūko g. kapitalinio remonto projektas	
30410	PV	A. Vilkelis
39767	PDV	E. Auglys
-	INŽ.	E. Auglys
LT	 Klaipėdos miesto savivaldybė	Skersiniai profiliai M 1:50
	0563-KRTDP-PP.B-02	Lapų
		1 1