

**KLAIPĖDOS MIESTO SAVIVALDYBĖS DETALUS (INSTRUMENTINIS) MEDŽIŲ
BŪKLĖS ĮVERTINIMAS IR METODIKOS TVARKYMOUI PARENGIMAS**

Ataskaita
2023 m.
(I dalis, Šlaito g. 8)

Darbo užsakovas – Klaipėdos miesto savivaldybės administracija

Direktoriaus pavaduotojas
Miškų instituto veiklai

dr. Marius Aleinikovas

Darbo vadovas ir vykdytojas

dr. Gintautas Urbaitis

Tomografinis tyrimas

dr. Benas Šilinskas

Fitopatologinis tyrimas

Aistė Povilaitienė (Bagdžiūnaitė)

Vertinimo objektas

Buvo vertinama Klaipėdos mieste, Giruliuose, Šlaito g. 8 augančių 5 paprastųjų uosių (*Fraxinus excelsior* L.) būklė. Pagal išsivystymą ir skersmenį medžiai vizualiai yra virš 100 metų amžiaus, t.y., amžius yra artimas gamtinei brandai arba net ją pasiekęs. Medžiai auga ant viršutinės šlaito briaunos, šlaite ir šlaito apačioje.

Vertinimo metodai

Medžių būklės vertinimas bei akustinis tomografinis tyrimas vykdytas 2023 m. liepos mėnesį. Kiekvienam medžiui nustatyta rūšis, aukštimačiu VERTEX išmatuotas medžio aukštis ir aukštis iki lajos pirmųjų stambių šakų, žerglėmis arba matavimo juosta išmatuotas kamieno skersmuo 1,30 m aukštyje nuo žemės paviršiaus. Medžių būklė vizualiai įvertinta ir nustatyta vadovaujantis „Želdinių atkuriamosios vertės įkainių“ (Aplinkos ministro įsakymas Nr. D1-343) antru priedu, kur būklė skirstoma į 4 kategorijas:

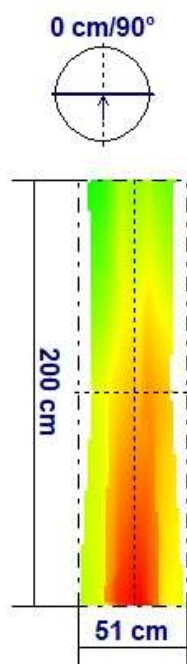
1. gera – medžiai sveiki, normaliai išsivystę, lapija (spygliai) tanki, vienodai išsidėsčiusi, lapai ir spygliai normalaus dydžio ir spalvos, ligų ir kenkėjų požymių, žaizdų, stiebo ir skeletinių šakų pažeidimų, drevių nėra;
2. patenkinama – medžiai sveiki, bet ūglių prieaugis nedidelis, mažesnis sulapojimas, laja netolygiai išsivysčiusi, stiebas su nedideliais mechaniniais ir kenkėjų pažeidimais, nedidelėmis drevėmis;
3. nepatenkinama – medžiai akivaizdžiai nusilpę, stelbiami kitų medžių, stipriai pažeisti ligų ar kenkėjų, laja silpnai išsivysčiusi, yra džiūstančių ir nudžiūvusių skeletinių šakų, ūglių prieaugis nedidelis arba jo visai nėra, medžiai sausaviršūniai, stiebai yra pažeisti mechaniškai, juose yra didelių drevių arba mažose drevėse matomas medienos suminkštėjimas ir išretėjimas, pakeltos medžio šaknys;
4. bloga – žaliuoja mažiau kaip 50 proc. lajos, išpuvę daugiau kaip 40 proc. kamieno (puvinys gali būti nematomas, bet pastebimas nupjovus medį).

Tyrimo metu medžių vidiniam puviniiui nustatyti ir įvertinti buvo naudojamas akustinis tomografas „Arbotom“, medžio puvinį nustatant 3 aukščiuose: prie šaknies kaklelio (5-10 cm nuo žemės paviršiaus), 1 m h ir 2 m aukštyje. Storesniems nei 60 cm skersmens medžiams tomografinis tyrimas vykdytas iki 1,5 m kamieno aukščio. Medžio tyrimui ant kamieno buvo uždėta nuo 15 iki 21 tomografo daviklių (priklausomai nuo medžio skersmens). Puvinio išsidėstymas nustatytas 2 D ir 3 D projekcijose.

Medžio akustinio-tomografinio tyrimo nuotrauka (pavyzdys)

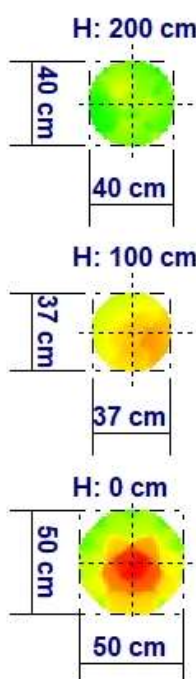
3D projekcija Š-P kryptimi

Project: klp
Location: Vilties g



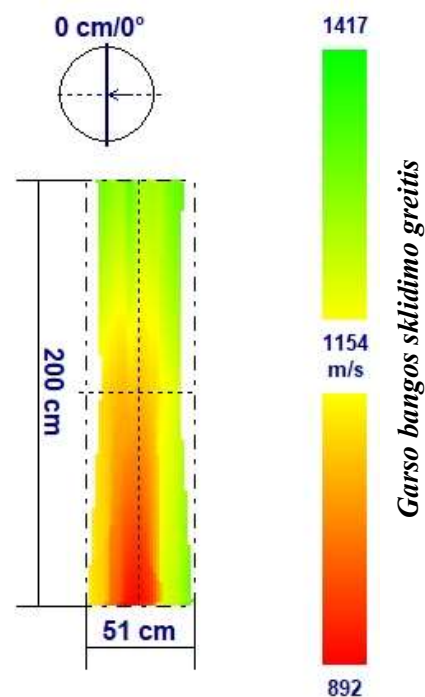
2D projekcija

Tree: V53
Tree species: Tilia



3D projekcija V-R kryptimi

Date: 2019-08-23



Žalia spalva – mediena sąlyginai nepakitusi (sveika);

Geltona spalva – mediena išretėjusi (labai tikėtina pradinė puvinio stadija).

Raudona spalva – labai tikėtinas puvinys, mediena puri, gali būti ertmės;

Medžių būklės kategorijų sutartiniai žymėjimai

- - būklė gera;
- - būklė patenkinama ;
- - būklė nepatenkinama;
- - būklė bloga.

ŠLAITO G. 8 MEDŽIŲ BŪKLĖS VERTINIMAS IR NUSTATYMAS

Medžių vertinimas pradėtas nuo šlaito viršutinėje dalyje augančių medžių. Medžiai teritorijoje išsidėstę padrikai, apsupti kitų rūšių medžių. Medžiai Nr. 1 ir Nr. 2 auga šlaito viršutinėje dalyje ant šlaito briaunos, aikštės pakraštyje, medžiai Nr. 3 ir Nr. 4 – šlaito apačioje, o Nr. 5 – stačiame šlaite.

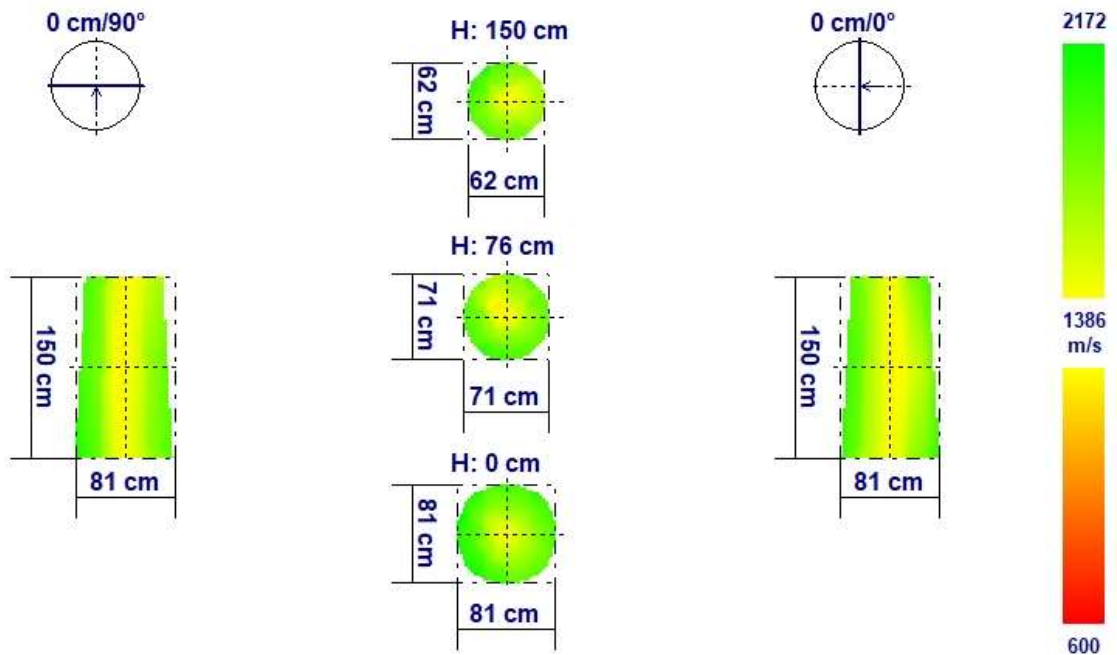
KLAIPĖDOS MIESTO ŠLAITO GATVĖJE-8 AUGANČIŲ PAPRASTŲJŲ UOSIŲ BŪKLĖS VERTINIMO REZULTATAI

Medžio Nr. 1. Paprastasis uosis, H-27,0 m; D_{1,3h} – 65,0 cm

Project: Klaipėda
Location: Giruliai

Tree: 1
Tree species: Fraxinus

Date: 2023-06-29



Kamiene priekelminėje dalyje - šviežia 30x40 cm dydžio mechaninė žaizda. Priekelminėje dalyje šaknis apnuogintos. Lajos apatinės šakos nudžiūvusios, pati laja išretėjusi, skeletinės šakos sausomis viršūnėmis, priaugiai labai sumažėję (fotonuotraukos), kamieno centrinėje dalyje - besiformuojantis puvinys (tomografinė nuotrauka). Medis auga aikštės pakraštyje, dėl medžio aukščio laja iškilusi virš aplinkinių medžių, todėl neturi priedangos nuo vėjo ir yra didelė rizika, kad bus vėjovarta.

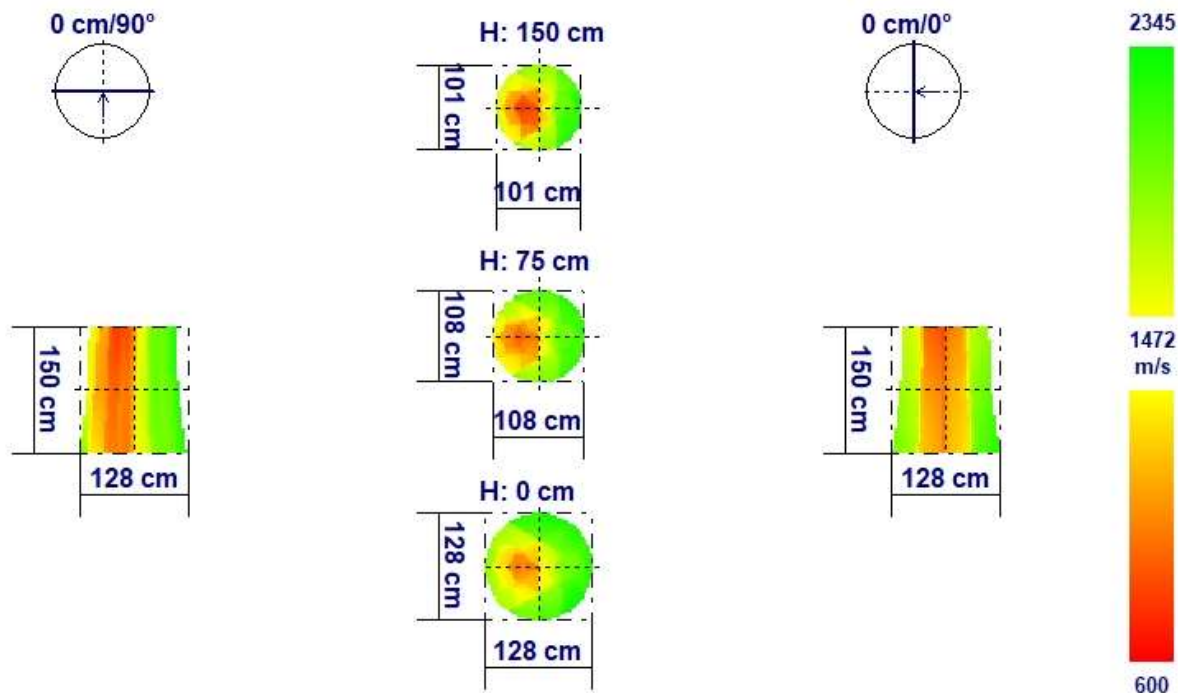
Išvada: Medžio būklė nepatenkinama.

Medžio Nr. 2. *Paprastasis uosis*, H-26,1 m; D_{1,3h} – 105,0 cm

Project: Klaipėda
Location: Giruliai

Tree: 2
Tree species: *Fraxinus*

Date: 2023-06-29



Kamiene 5 m aukštyje – drevė. Kelminėje dalyje iki 1,5 m mediena apie 50% pažeista vidinio puvinio, kurio pažeidimas kylant kamienu aukštyn - intensyvėja. Apie 50% lajos nudžiūvę (fotonuotrauka), priaugių beveik nėra.

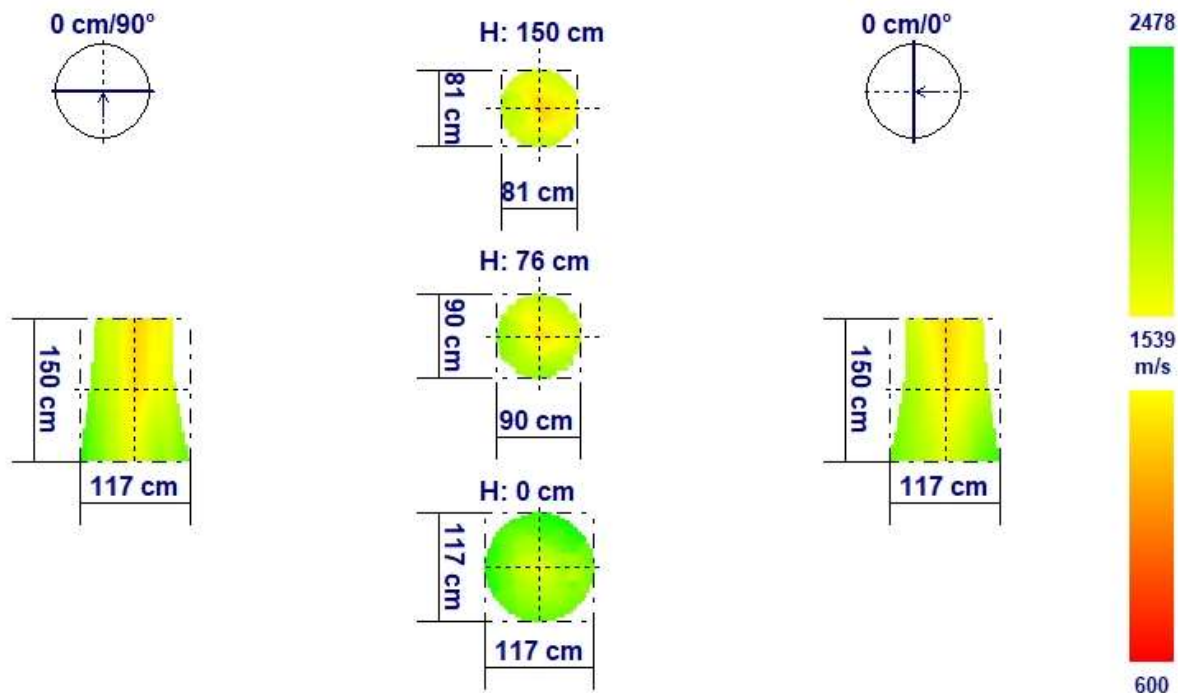
Išvada: Medžio būklė bloga.

Medžio Nr. 3. *Paprastasis uosis*, H-34,1 m; $D_{1,3h}$ – 95,0 cm

Project: Klaipėda
Location: Giruliai

Tree: 3
Tree species: *Fraxinus*

Date: 2023-06-29



Laja išretėjusi, džiūstanti apie 50% (fotonuotrauka), prieaugiai labai sumažėję. Kamiene 5 m aukštyje – drevė, o 10 m aukštyje nupjautos šakos vietoje – besiformuojanti drevė. Kamiene nuo 0,5 m aukščio – besiformuojantis medienos puvinys, kuris kylant į viršų intensyvėja (tomografinė nuotrauka).

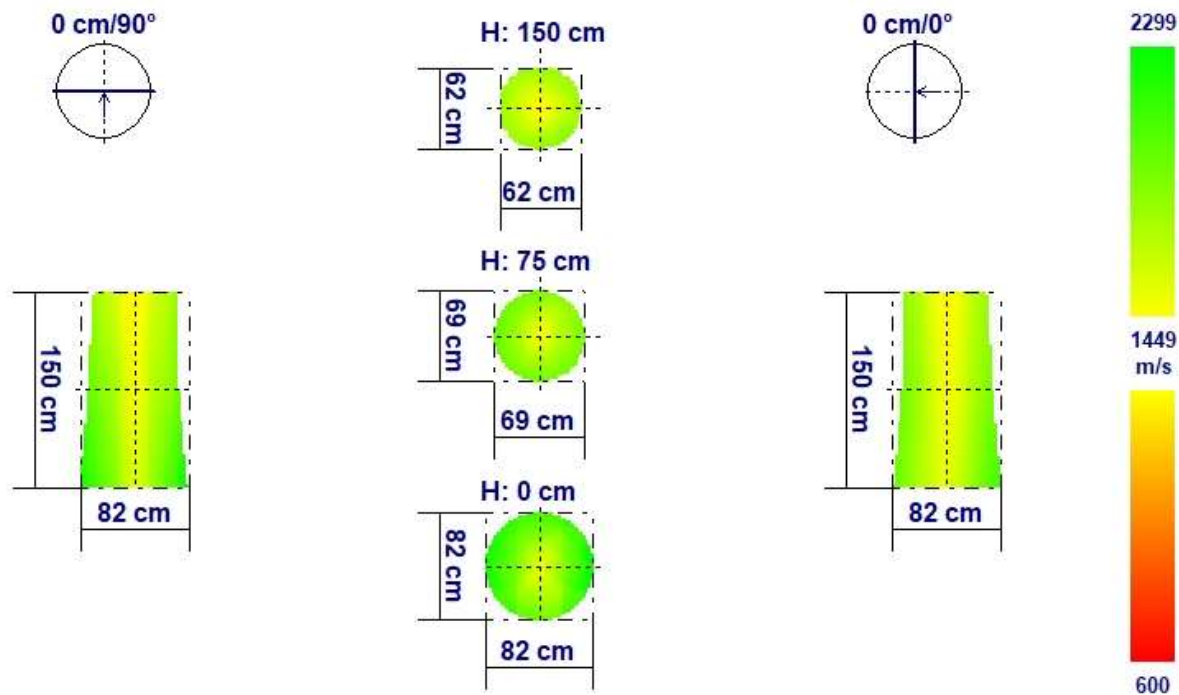
Išvada: Medžio būklė nepatenkinama.

Medžio Nr. 4. *Paprastasis uosis*, H-27,7 m; $D_{1,3h}$ – 65,0 cm

Project: Klaipėda
Location: Giruliai

Tree: 4
Tree species: *Fraxinus*

Date: 2023-06-29



Kamienas 9 m aukštyje šakojasi į dvi dalis (fotonuotrauka), todėl gali atskilti. Viena atšaka nusilpusi, džiūstanti, o kita - gyvybinga. Prieaugiai šiek tiek sumažėję.

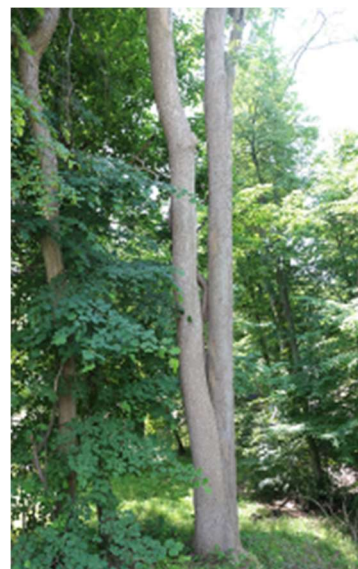
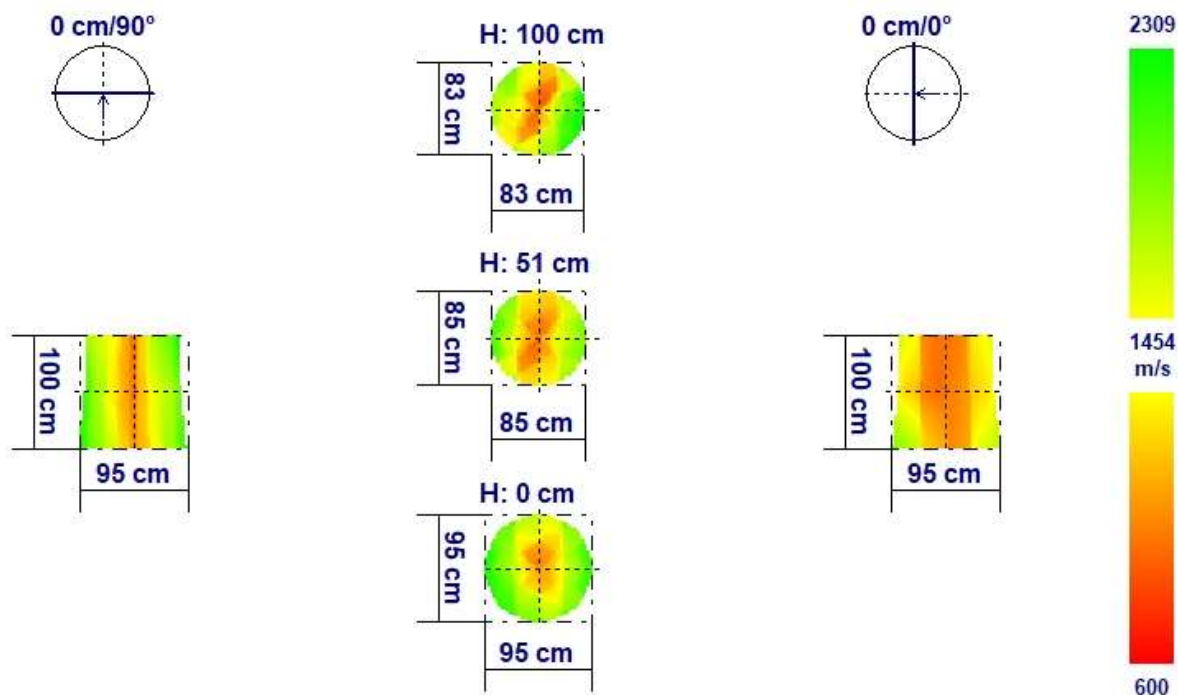
Išvada: Medžio būklė patenkinama.

Medžio Nr. 5. Paprastasis uosis, H-29,8 m; D_{1,3h} – 83,0 cm

Project: Klaipėda
Location: Giruliai

Tree: 5
Tree species: Fraxinus

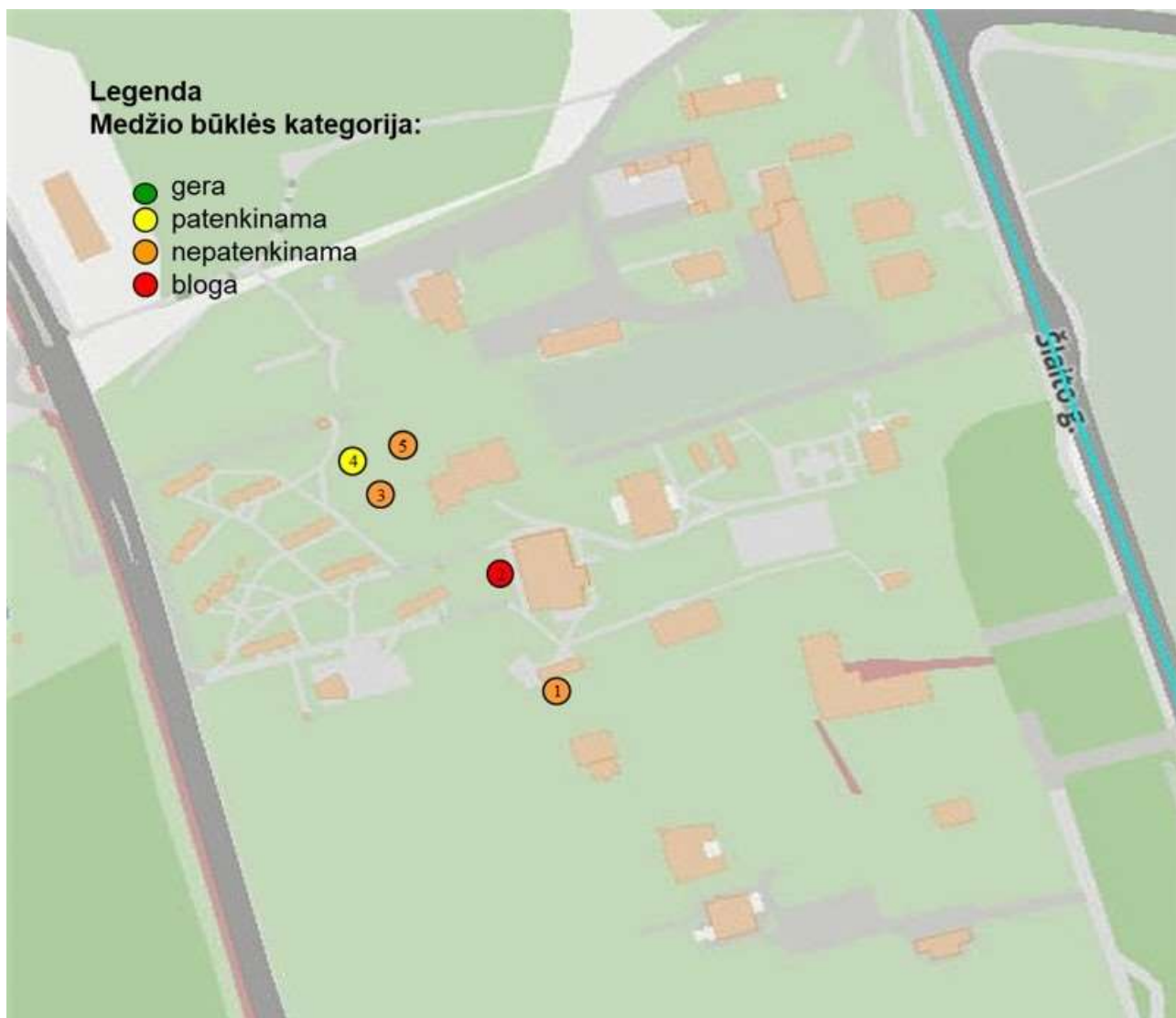
Date: 2023-06-29



Medis auga stačiame šlaite. Nemaža dalis šaknų sistemos iš vakarų pusės yra apnuoginta. Kamienas nuo 4 m aukščio šakojasi į dvi dalis (fotonuotraukos). Centrinėje kamieno dalyje (nuo šakojimosi vietos iki kelmo apačios) - vidinis puvinys, todėl yra didelė tikimybė, kad kamienas gali perskilti į dvi dalis. Kadangi medis auga stačiame šlaite, o nemaža dalis šaknų sistemos yra apnuoginta, todėl medis gali būti sunkiai aprūpinamas drėgme, kuriai paprastasis uosis yra reiklus. Laja išretėjusi, apie 50% džiūstanti, viršūnė nudžiūvusi, prieaugių beveik nėra.

Išvada: Medžio būklė nepatenkinama.

Klaipėdos mieste Šlaito g. 8 augančių medžių pasiskirstymo pagal būklę schema



Klaipėdos miesto Šlaito g. 8 augančių paprastųjų uosių būklės inventorizacijos lentelė

Medžio Nr.	Medžio rūšis	Aukštis, m	Aukštis iki lajos, m	Skersmuo 1,3 h, cm	Pastabos	Būklės kategorija	Ūkinės priemonės
1	U	27,0	17,5	65,0	Kamiene priekelminėje dalyje šviežia 30x40 cm dydžio mechaninė žaizda. Priekelminėje dalyje šaknys apnuogintos. Lajos apatinės šakos nudžiūvusios, pati laja išretėjusi, skeletinės šakos sausomis viršūnėmis, prieaugiai labai sumažėję, kamieno centrinėje dalyje - besiformuojantis puvinys.	Nepat.	Šalinti
2	U	26,1	13,3	105,0	Kamiene 5 m aukštyje – drevė. Kelminėje dalyje iki 1,5 m mediena apie 50% pažeista vidinio puvinio, kurio pažeidimas kylant kamieniu aukštyn - intensyvėja. Apie 50% lajos nudžiūvę, prieaugių beveik nėra.	Bloga	Šalinti
3	U	34,1	15,5	95,0	Laja išretėjusi, džiūstanti. Kamiene 5 m aukštyje – drevė, o 10 m aukštyje nupjautos šakos vietoje – besiformuojanti drevė. Kamiene nuo 0,5 m aukščio – besiformuojantis medienos puvinys, kuris kylant į viršų intensyvėja.	Nepat.	Šalinti
4	U	27,7	14,2	65,0	Kamienas 9 m aukštyje šakojasi į dvi dalis. Viena atšaka nusilpusi, džiūstanti, o kita gyvybinga. Prieaugiai šiek tiek sumažėję.	Patenk.	Pašalinti iš lajos storą džiūstančią atšaką. Atsivėrusią žaizdą dezinfekuoti.
5	U	29,8	14,2	83,0	Medis auga stačiame šlaite. Nemaža dalis šaknų sistemos iš vakarų pusės apnuoginta. Kamienas nuo 4 m aukščio šakojasi į dvi dalis. Centrinėje kamieno dalyje (nuo šakojimosi vietos iki kelmo apačios) - vidinis puvinys. Laja išretėjusi, apie 50% džiūstanti, viršūnė nudžiūvusi, prieaugių beveik nėra.	Nepat.	Šalinti

Išvados ir metodika priežiūrai bei tvarkymui

Šlaito gatvėje 8 detaliais instrumentiniais tyrimais ištirti ir nustatyta būklė 5 paprastiesiems uosiams (*Fraxinus excelsior* L.). Trys medžiai yra nepatenkinamos būklės, vienas – blogos, ir vienas – patenkinamos.

Medžius, priskirtus prie nepatenkinamos ir blogos būklės (4 vnt.), rekomenduojame šalinti. Medžiai **Nr. 1** ir **Nr. 2**, augantys gyvenamojoje zonoje, atrodo neestetiskai. Jie yra džiūstantys, žaizdoti, su besiformuojančiais puviniais ir drevėti, todėl kelia grėsmę žmonių saugumui. Medžiai **Nr. 3** ir **Nr. 5** auga rekreacinėje zonoje. Jų pašalinimas pagerintų bendrą estetinį sklypo vaizdą, sudarytų geresnes sąlygas likusių medžių augimui. Paliekamas toliau augti medis **Nr. 4**, augantis šlaito apačioje, pagal skersmenį ir bendrą išvaizdą yra jaunesnio amžiaus už kitus.

Pašalinus džiūstančią šaką ir dezinfekavus susidariusią žaizdą jo estetinė išvaizda pagerės, jis palaikys bendrą medžių įvairovę sklype ir bus kaip sėklų šaltinis ateities pomiškiui.