
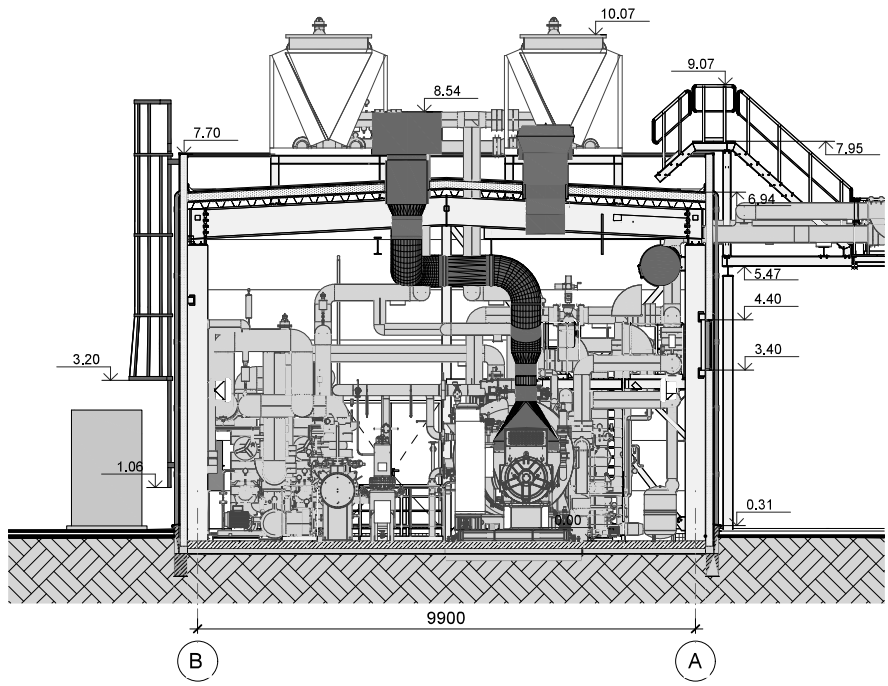
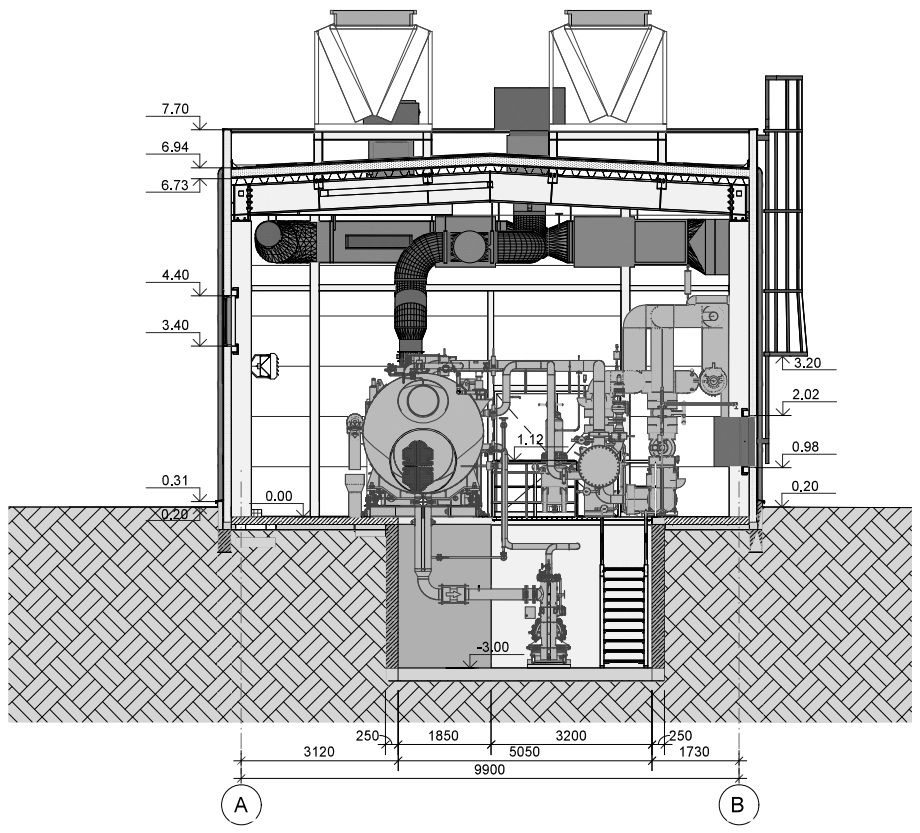


Pjūvis 1-1

0	2023 09	Projektiniai pasiūlymai.		LAIIDOS STATUSAS, KEITIMO PRIEŽASTIS (JEI TAIKOMA)	
LAIIDA	IŠLEIDIMO DATA	LAIIDOS STATUSAS, KEITIMO PRIEŽASTIS (JEI TAIKOMA)		STATINIO PROJEKTO PAVADINIMAS	
KVAL. PATV. DOK. NR.			GAMYBOS, PRAMONĖS PASKIRTIES PASTATO LIEPŲ G. 68 KLAIPĖDOJE STATYBOS PROJEKTAS		
20318	SPV	K. KUZMINOVAS		STATINIO NUMERIS IR PAVADINIMAS	LAIIDA
A1331	SPDV	G. KUČIKIENĖ		01	0
	SPDA	A. LAUŽINSKAITĖ		Pjūviai	M 1 : 100
lt	STATYTOJAS IR (ARBA) UŽSAKOVAS		DOKUMENTO ŽYMUO		LAPAS LAPŲ
	AB "KLAIPĖDOS MEDIENA"		23014S1KK-XX-PP_B-06		1 2

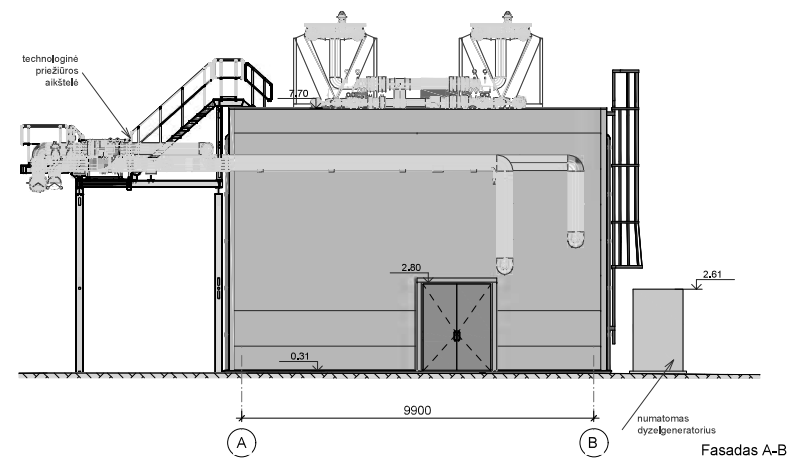
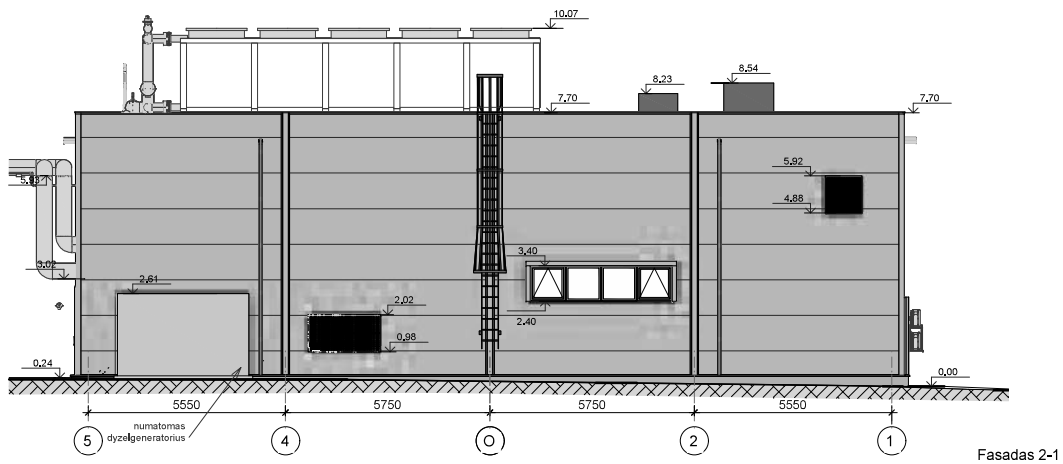
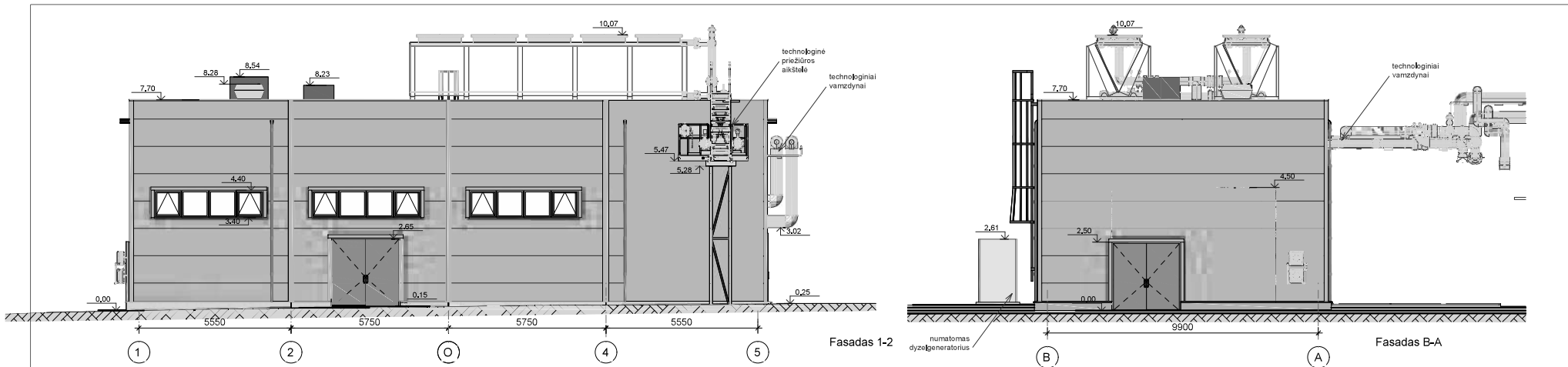


Pjūvis 2-2




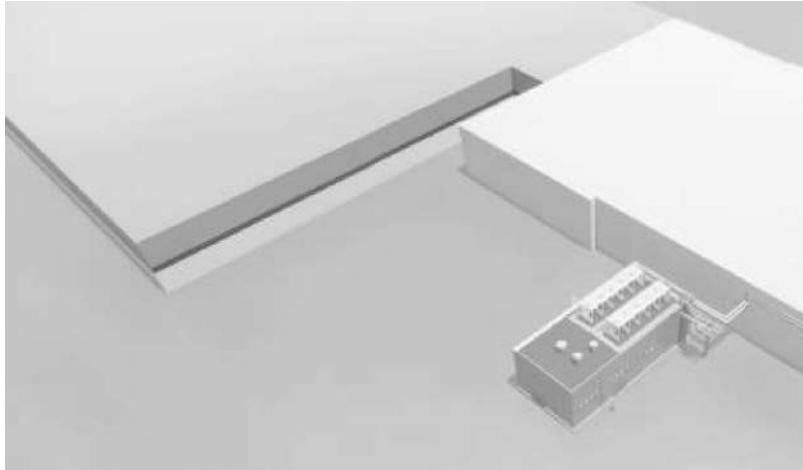
Pjūvis 3-3


DOKUMENTO ŽYMUO	LAPAS	LAPŲ	LAIDA
23014S1KK-XX-PP_B-06	2	2	0



- PASTABOS:  
 1. PROJEKTUOJAMO PASTATO 00.00 = 4.45.  
 2. FASADŲ IŠORĖS APDAILA - DAUGIASLUOKSNĖS PLOKŠTĖS, SPALVA - RAL7035;  
 3. LANGAI - PVC PROFILIO, SPALVA - RAL7024;  
 4. DURYS - PLIENINĖS, SPALVA - RAL 7035.

0		2023 09		Projektinei pasidymui.	
LAIDA	ISLEIDIMO DATA	LAIDOS STATUSAS, KEITIMO PRIEŽASTIS (JEI TAIKOMA)			
KVAL. PATV. DOK. NR.		STATINIO PROJEKTO PAVADINIMAS			
		GAMYBOS, PRAMONĖS PASKIRTIES PASTATO LIEPUJ G. 68 KLAIPĖDOJE STATYBOS PROJEKTAS			
20318	SPV	K. KUZMINOVAS		STATINIO NUMERIS IR PAVADINIMAS/DOKUMENTO PAVADINIMAS	LAIDA
A1331	SPDV	G. KUČKINĖ		01 Gamybos, pramonės paskirties pastatas Fasada	0
	SPDA	A. LAUŽINSKAITĖ		M 1 : 100	
	STATYTOJAS IR (ARBA) UŽSAKOVAS		DOKUMENTO ŽYMUOJ		LAPAS LAPŲ
	AB "KLAIPĖDOS MEDIENA"		2301451KK-XX-PP_B-07		1 1



0	2023-09	Projektiniai pasiūlymai		
LAI DA	IŠLEIDIMO DATA	LAJDOS STATUSAS, KEITIMO PRIEŽASTIS (JEI TAİKOMA)		
KVAL. PATV. DOK. NR.			STATINIO PROJEKTO PAVADINIMAS GAMYBOS, PRAMONĖS PASKIRTIES PASTATŲ LIEPŲ G. 68 KLAIPĖDOJE STATYBOS PROJEKTAS	
20318	SPV	K. KUZMINOVAS		STATINIO NUMERIS IR PAVADINIMAS. DOKUMENTO PAVADINIMAS GAMYBOS, PRAMONĖS PASKIRTIES PASTATAS Pastato vizualizacija
A1331	SPDV	G. KUČIKIENĖ		
	SPDA	A. LAUŽINSKAITĖ		
lt	STATYTOJAS IR (ARBA) UŽSAKOVAS AB "KLAIPĖDOS MEDIENA"		DOKUMENTO ŽYMUO 23014S1KK-XX-PP	
			LAPAS	LAPŲ
			1	1

Parengė:

AB „Klaipėdos mediena“

Kodas 240616710

Adresas: Liepų g. 68, Klaipėda

Tvirtinų:

Klaipėdos miesto savivaldybės administracija

.....Urbanistikos ir architektūros.....  
skyriaus patarėjas

.....

## UŽDUOTIS PROJEKTINIŲ PASIŪLYMŲ RENGIMUI

**Statytojas** AB „Klaipėdos mediena“

**Statinio pavadinimas (preliminarius)**

Gamybos, pramonės paskirties pastato Liepų g. 68, Klaipėdoje statybos projektiniai pasiūlymai

**Statybos adresas**

Liepų g. 68, Klaipėda

**Informacija apie sumanytą projektuoti statinį**

Statytojas nuomojamame valstybiniame žemės sklype - istoriškai susiformavusioje miesto pramoninėje dalyje, esamos gamyklos teritorijoje, šalia esamo gamybinio pastato 15P<sup>1</sup>/b aikštelėje planuoja statyti pastatą Organinio Renkino ciklo principu veikiančiam elektros energijos gamybos įrenginiui. Šio įrenginio veikimo principas – turbinos sukimui ir elektros energijos gamybai naudojami palyginti neaukštoje temperatūroje garuojančių organinių skysčių garai, kurie kondensuojami turbinos kondensatoriuje. Atliekinė esamos katilinės šiluma panaudojama elektros energijos gamybai, elektros energijos tiekimas prijungiamas prie kliento vidaus skirstomojo tinklo. Pastato eksploatavimui bus numatyti reikiami vandens, nuotekų, šilumos tiekimo tinklai, kuriuos planuojama prijungti prie įmonės sklype esančių tinklų, o generuojamos elektros perdavimui į vidinius tinklus planuojama elektros tinklo linija iki TP157A.

Teritorija randasi bendroje gamyklos saugomoje teritorijoje, todėl papildomos apsauginės tvoros numatyti nereikia.

Privažiavimus prie pastato planuojama numatyti jungiantis prie esamų sklypo vidaus kelių, numatant asfaltbetonio/betono dangas pritaikytas aptamaujančio transporto važinėjimui.

Planuojamam statinyje pastovių darbuotojų nebus. Statinyje numatoma technologinė sistema veiks automatinio režimu, todėl personalas įrenginių/sistemos aptamavimui lankysis tik gedimo ar planinio remonto atvejais. Remontinis personalas buitinėmis patalpomis yra aprūpintas greta esančiuose pastatuose.

### **Planuojamų statinių statybos rūšys**

Gamybos, pramonės paskirties pastatas – nauja statyba;  
Įvairios paskirties inž. tinklai – nauja statyba, rekonstravimas (tikslinamas projektavimo metu).

### **Planuojamų statinių kategorijos (tikslinama pasiūlymų rengimo metu)**

Gamybos, pramonės paskirties pastatas – neypatingasis statinys;  
Įvairios paskirties inž. tinklai – neypatingieji, nesudėtingieji statiniai.

### **Planuojamų statinių naudojimo paskirtys**

Gamybos, pramonės paskirties pastatas – gamybos, pramonės paskirties pastatas  
Įvairios paskirties inž. tinklai – vandens tiekimo, nuotekų šalinimo, šilumos tiekimo tinklai.

### **Žemės sklypo rodikliai**

Žemės sklypas (unik. Nr. 4400-4980-9872) yra 17.7487 ha ploto.

Sklypo naudojimo paskirtis – kita. Naudojimo būdas - Pramonės ir sandėliavimo objektų teritorijos.

Juridiniai faktai: nuomos teise iki 2097-07-27 statybos sklypu disponuoja AB „Klaipėdos mediena“ (1998 01 17 sutartis Nr. N21/98-0126).

Planuojamo statinio statybos vietoje pastatų pastatyta nėra. Šioje vietoje anksčiau stovėjo įrenginiai, kurie yra demontuoti.

### **Projektinių pasiūlymų paskirtis**

Vadovaujantis STR 1.04.04:2017 „Statinio projektavimas. Projekto ekspertizė“ nuostatomis projektinių pasiūlymų paskirtis yra išreikšti Statytojo sumanyto projektuoti statinio architektūros ir kitų pagrindinių sprendinių idėją, informuoti visuomenę apie planuojamą objekto projektavimą ir statybą bei specialiesiems architektūros reikalavimams, specialiesiems saugomos teritorijos tvarkymo ir apsaugos reikalavimams, specialiesiems paveldosaugos reikalavimams nustatyti.

### **Projektinių pasiūlymų sudėtis**

Projektinių pasiūlymų sudėtis turi tenkinti STR 1.04.04:2017 „Statinio projektavimas. Projekto ekspertizė“ 13 priedo II dalies reikalavimus (bendruoju atveju susideda iš):

- aiškinamasis raštas, kuriame nurodoma statinio statybos vieta, statinio pagrindinė naudojimo paskirtis, statybos rūšis, projektuojamų statinių sąrašas, paaiškinami projektinių pasiūlymų sprendiniai, nurodomi laikančiųjų konstrukcijų ir išorinių atitvarų parinkimo motyvai. Pateikiamas trumpas technologinio proceso aprašymas, energinių išteklių (elektros energijos, vandens, nuotekų nuvedimo ir pan.) apsirūpinimo šaltiniai.
- brėžiniai:
  1. žemės sklypo su gretima urbanistine aplinka planas. Jame nurodomas statinių išdėstymas, susisiekimo komunikacijos, inžineriniai tinklai ir kita;
  2. statinio planų schemas;
  3. statinio charakteringų pjūvių schemas;
  4. fasadai jo dalių;
  5. projektinių pasiūlymų vaizdinė informacija (statinių su gretima urbanistine aplinka vizualizacija).

**Statytojo pateikiami dokumentai ir kiti duomenys**

## 1. Žemės sklypo ir statinių dokumentai:

1.1. Nekilnojamo turto registrų duomenų bazės išrašo kopija, 2023-12-29.

1.2. Žemės sklypo ribų plano kopija, 2022-02-03.

1.3. Kadastrinių matavimų bylos kopija, 2022-10-17.

## 2. Projektavimo užduoties kopija, 2023-06-23:

**Kiti duomenys:**

Užsakovui pateikiami 1 popierinis projektinių pasiūlymų egzempliorius ir 1 komplektas skaitmeniniu formatu.

AB „Klaipėdos mediena“

.....

.....

.....