



**UAB "ARTVA"**

Įmonės kodas 120404147, PVM mok. kodas LT 204041410  
Eišiškių pl. 26, LT-02184 Vilnius, tel. +370 5 213 38 19, el. p. direktorius@artva.lt

**PROJEKTO PAVADINIMAS:** POŽEMINIO VANDENS GAVYBOS GREŽINIO SU ELEKTROS PAJUNGIMU IRENGIMAS IR LAUKO VANDENTIEKIO TINKLŲ STATYBOS PROJEKTAS. KLAIPĖDA, SMILTYNĖS G. 14A, SMILTYNĖS G. 14B

**STATYBOS RŪŠIS:** - nauja statyba

**STATINIO KATEGORIJA:** I gr. nesudėtingas statinys

**PROJEKTAVIMO STADIJA:** PROJEKTINIAI PASIŪLYMAI

**LAIDA:** 0

**PROJEKTO DALIS:** - hidrogeologinė  
- vandens tiekimas

**UŽSAKOVAS:** KLAIPĖDOS MIESTO SAVIVALDYBĖS ADMINISTRACIJA



Pareigos	Pavardė	Parašas
Direktorius	J. Samajauskas	
PDV, kv. at. 30988	G. Gurevičienė	
Projektuotoja, kv. at. 38392	J. Janovskaja	

VILNIUS 2024 m.

# AIŠKINAMASIS RAŠTAS

## 1. BENDRIEJI DUOMENYS

Klaipėdos miesto savivaldybės administracijos užsakymu viešųjų tualetų Smiltynės g. Nr. 14A ir Smiltynės g. 14B aprūpinimui vandeniui projektuojamas gręžinys. Vandens poreikis 1440 m<sup>3</sup>/m, 4,0 m<sup>3</sup>/d<sub>vid</sub>, (8,0 m<sup>3</sup>/d sezono metu max.), 1,2 m<sup>3</sup>/h, 0,8 1/s. Tokiam vandens kiekiui tiekti projektuojamo gręžinio našumas 3,0 m<sup>3</sup>/h. Viešieji tualetai dirbs vasaros sezono metu. Tai nėra komercinė veikla.

Viešieji tualetai statomi suformuotuose Valstybinės žemės sklypuose, kuriuos nuomoja Klaipėdos miesto savivaldybė:

- skl. kad. Nr. 21001/0011: 57 (Smiltynės g. 14A), panaudos sutartis 13SUN-5, 2023-02-09;
- skl. kad. Nr. 2101/0011 : 58 (Smiltynės g. 14B), nuomos sutartis 13SUN-6, 2023-02-10

Vandens gręžinys projektuojamas skl. kad. Nr. 2101/0011 : 57.

Vietinis vandentiekis projektuojamas pagal Klaipėdos miesto savivaldybės administracijos direktoriaus įsakymą Nr. AD1-496, 2023-04-14 ir projektavimo užduotį (techninė užduotis).


Gręžinio vieta nurodyta 1 pav.

Projektuojama darbų teritorija randasi Kuršių Nerijos Nacionalinio parko ribose.

## 2. PRIVALOMŲJŲ IR PAGRINDINIŲ NORMATYVINIŲ DOKUMENTŲ SĄRAŠAS

Projektas parengtas vadovaujantis šiais privalomais projekto rengimo ir pagrindiniais normatyviniais dokumentais:

- Inžinerinis topografinis planas
- LR žemės gelmių įstatymas
- Leidimų tirti žemės gelmes išdavimo taisyklės
- LR Statybos įstatymas
- LR Aplinkos apsaugos įstatymas
- Lietuvos geologijos tarybos prie Aplinkos ministerijos direktoriaus įsakymas Nr. 1-220, 2022-05-16 “Dėl ištirtų požeminio vandens (išskyrus pramoninį) išteklių aprobavimo tvarkos aprašo patvirtinimo”
- LRAM įsakymas Nr. D1-778, 2021-12-28 “Dėl požeminio vandens vandenviečių apsaugos zonų nustatymo tvarkos aprašo patvirtinimo” pakeitimo.
- LRAM įs. D1-257, 2021-04-28 “Požeminio vandens gręžinių projektavimo, įrengimo, konservavimo ir likvidavimo tvarkos aprašas”
- STR 1.05.01:2017 “Statybą leidžiantys dokumentai. Statybos užbaigimas. Statybos sustabdymas. Savavališkos statybos padarinių šalinimas. Statybos pagal neteisėtai išduotą statybą leidžiantį dokumentą padarinių šalinimas.”

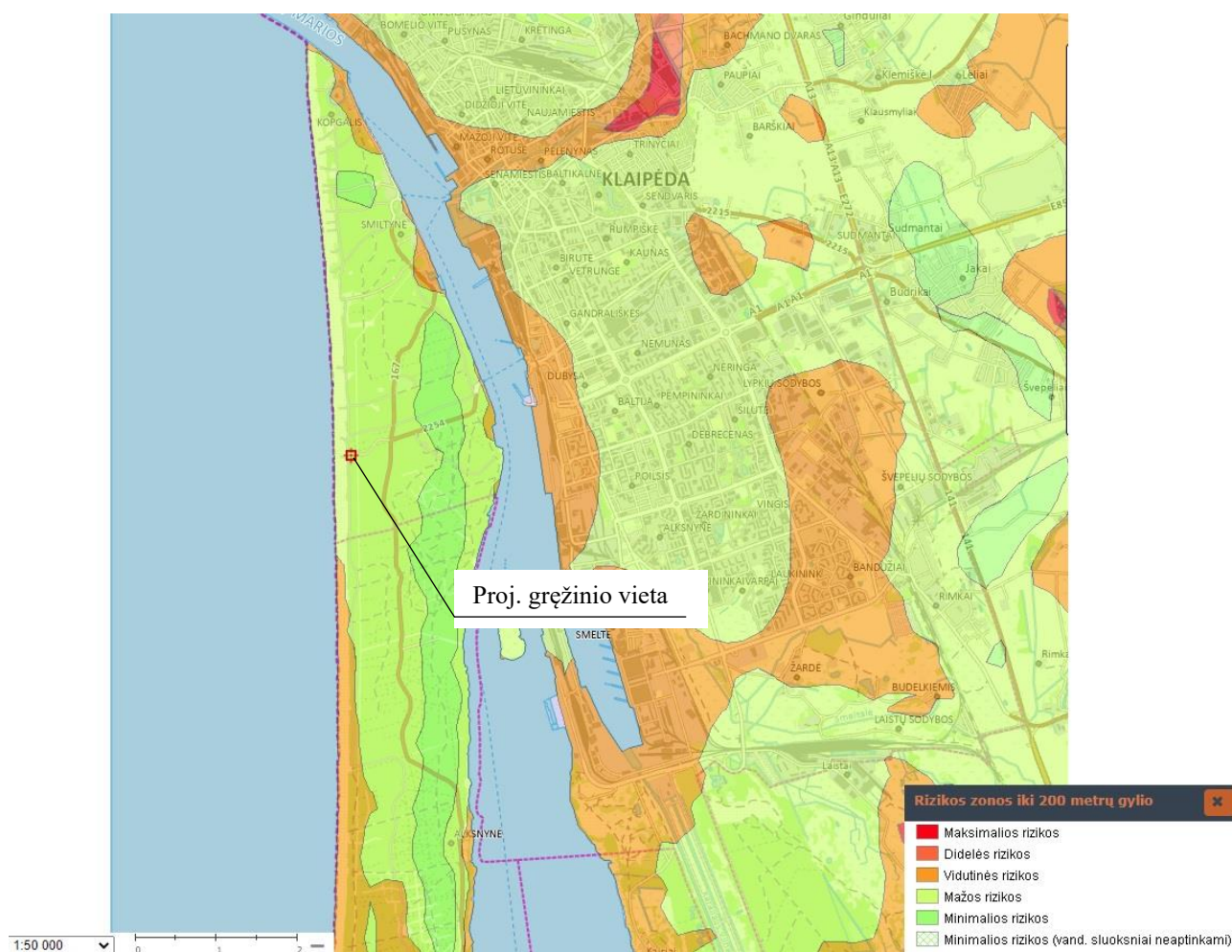
		2024			
LAIDA	ISLEIDIMO DATA	LAIDOS STATUSAS IR ISLEIDIMO PRIEŽASTIS (JEI TAIKOMA)			
KVAL. DOK. NR.	 UŽDAROJI AKCINĖ BENDROVĖ		POŽEMINIO VANDENS GAVYBOS GRĘŽINIO SU ELEKTROS PAJUNGIMU ĮRENGIMAS IR LAUKO VANDENTIEKIŲ TINKLŲ STATYBOS PROJEKTAS. KLAIPĖDA, SMILTYNĖS G. 14A, SMILTYNĖS G. 14B		
30988	PDV	GRAŽINA GUREVIČIENĖ	AIŠKINAMASIS RAŠTAS	LAIDA	
38392	PROJEKTUOTOJA	JEKATERINA JANOVSKAJA		0	
KALBOS TRUMP. LT	STATYTOJAS/UŽSAKOVAS KLAIPĖDOS MIESTO SAVIVALDYBĖS ADMINISTRACIJA		PP-3-22-23-LV-AR	LAPAS 1	LAPŲ 2

- STR 2.02.04:2004 “Vandens ėmimas, vandenruoša. Pagrindinės nuostatos”
- STR 2.07.01:2003 “Vandentiekis ir nuotekų šalintuvai. Pastato inžinerinės sistemos. Lauko inžineriniai tinklai”

Projektui parengti buvo naudotos licencijuotos projektavimo programinės įrangos:

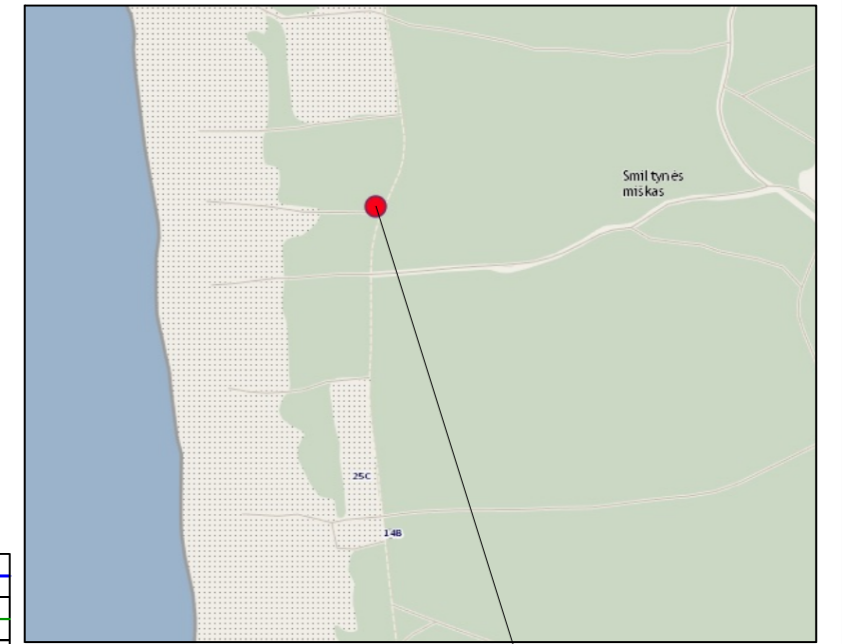
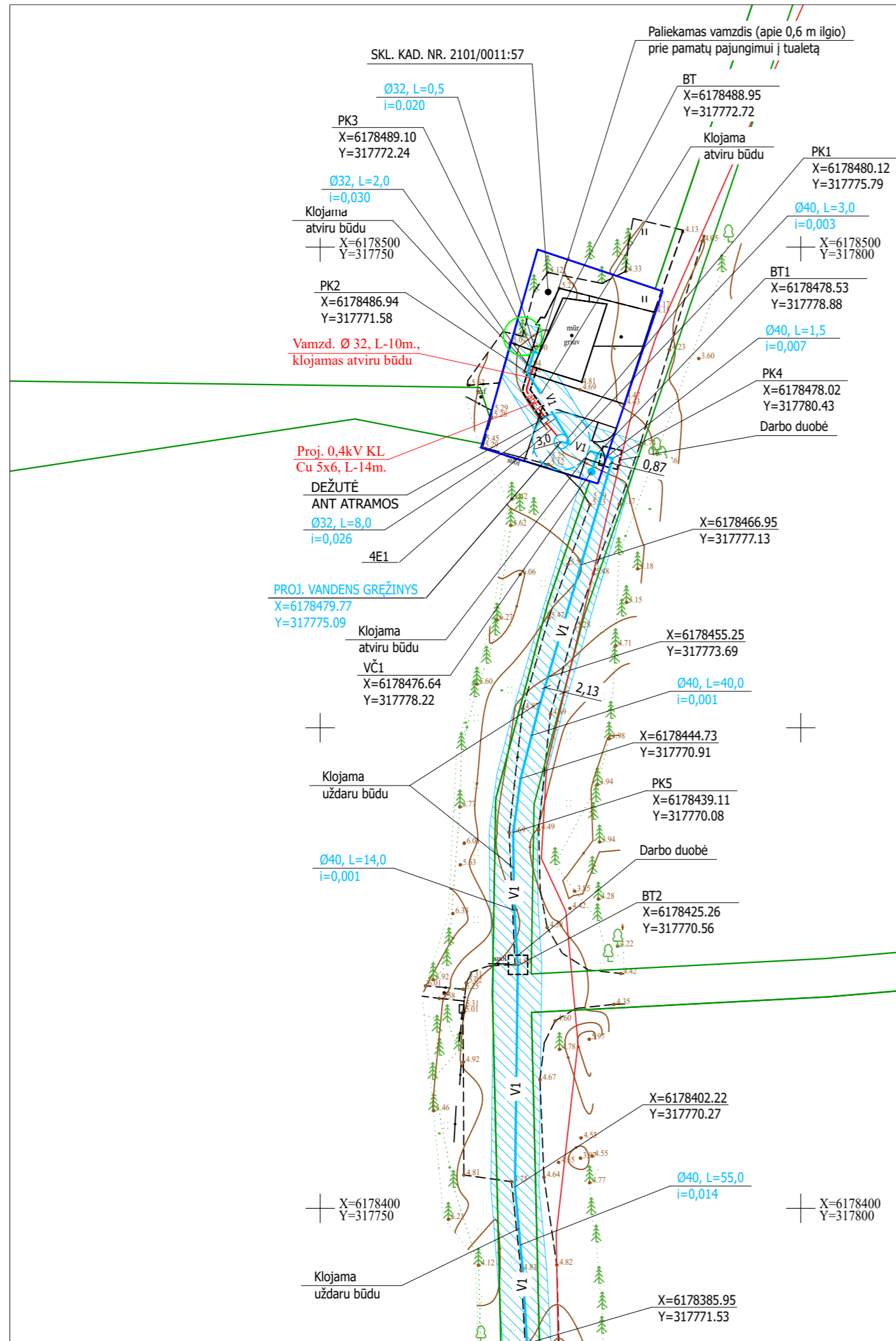
ZWCAD Pro 2012, 2016; 2018; 2020;

MS Office (Word, Excel) 2010, 2016



1 pav. Požeminio vandens proveržio rizikos zonų žemėlapis

PP-3-22-23-LV-AR	LAPAS	LAPŲ	LAIDA
	2	2	0



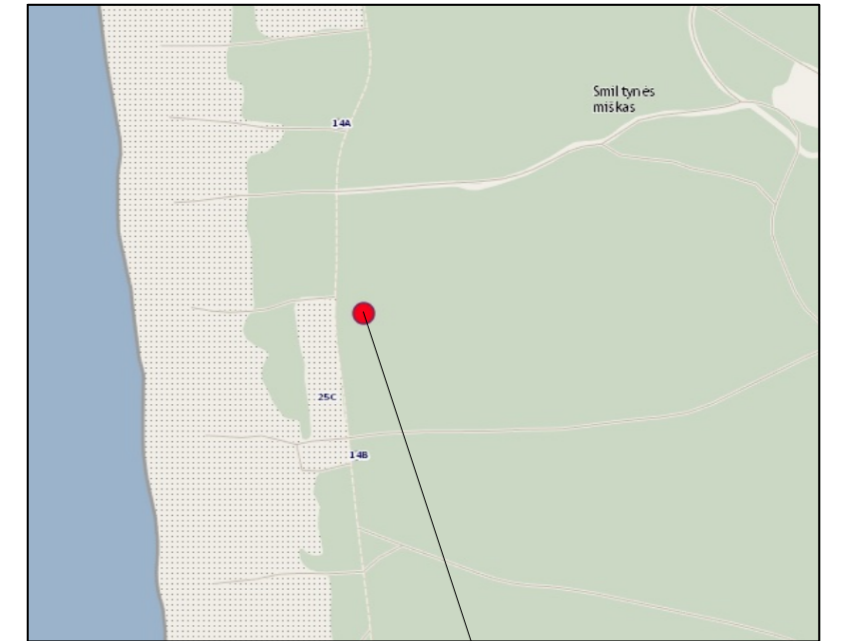
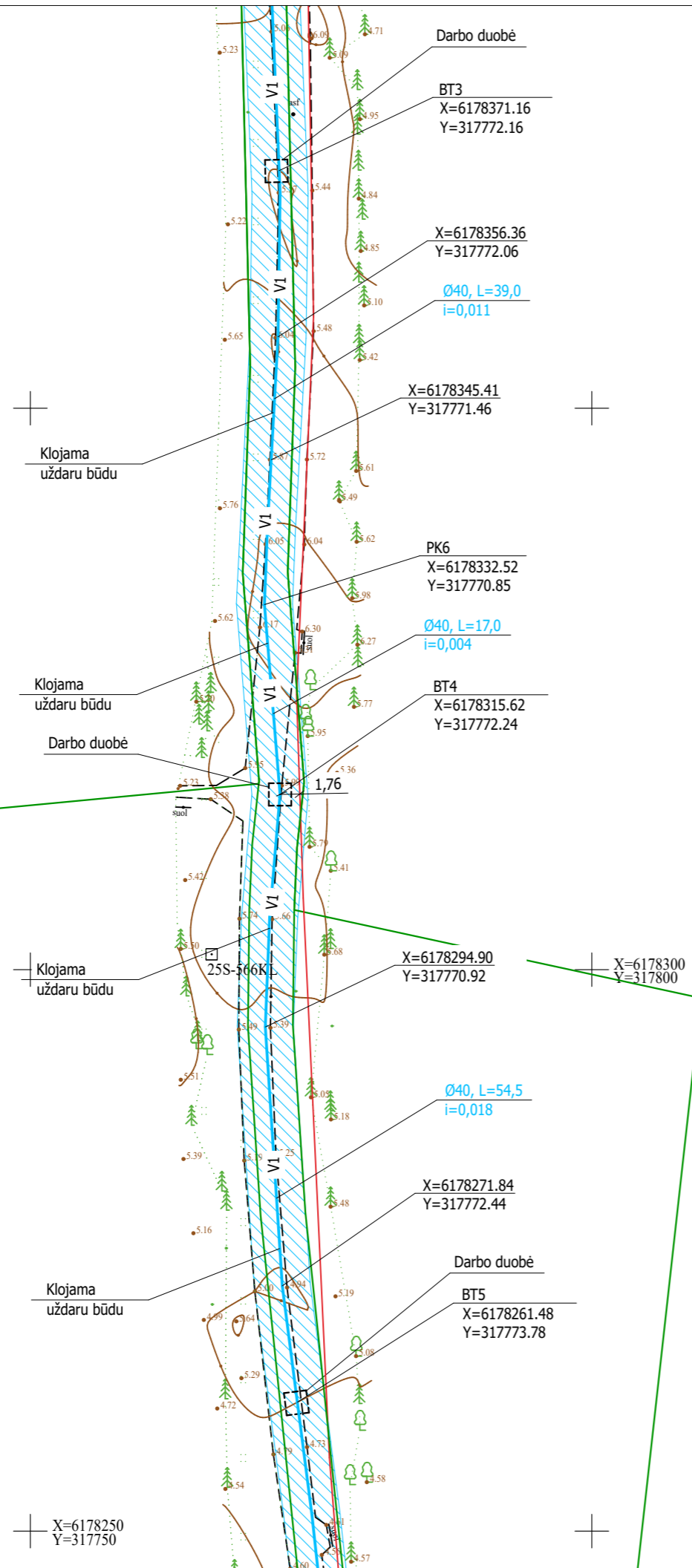
SUTARTINIAI ŽYMĖJIMAI

Sklypų ribos	
Miškų ribos	
Proj. vandentiekio tinklas	V1
Posūtkio kampas	PK
Būdingas taškas	BT
Proj. vandens paėmimo čiaupas	VČ
Vandentiekio tinklo apsaugos zona (2,5 m)	
Gręžinio griežto režimo juosta (R-3,0 m)	
Proj. 0,4 kV elektros kabelis (dėkle)	abE1
Saugomi medžiai	

PASTABOS:

1. Žemės paviršiaus ir esamų tinklų altitudes tikslinti statybos vietoje.
2. Klojant tinklus uždaru būdu turi būti naudojami PE100-RC vamzdžiai. Klojant tinklus atviru būdu gali būti naudojami PE100-RC arba PE100 vamzdžiai.
3. Esant reikalui projektuojamų vandentiekio tinklų gylis gali būti koreguojamas atsižvelgiant į esamą žemės paviršių.
4. Šumontavus tinklus, atstatyti dangas pagal pirminę padėtį.
5. Žiemos metu sistema bus atjungta ir ištuštinta prapučiant kompresoriumi. Sistemos prapūtimui BT, BT8 numatomi ventiliai.
6. Smiltynės kurortinės teritorijos ir valstybinės reikšmės miškų priežiūrai Smiltynės g. 14A, Smiltynės g. 14B sklypuose projektuojami vandens paėmimo čiaupai VČ1, VČ2.
7. Vandens gavybos gręžinio griežto režimo sanitarinės apsaugos juostą aptverti tvora su vartais, gręžinio įrengimo vietoje aikštelę reikia išvalyti, nežymius krūmynus iškirsti.
8. Montuojama pirmo pakėlimo siurblinė su užrakinamu liuku. Pagal inžinerinių geologinių tyrimų ataskaitą gruntinis vanduo gręžinio vietoje slūgso 3,8 m gilyje nuo žemės paviršiaus, montuojama požeminė pirmo pakėlimo siurblinė. Bet jei statant siurblinę bus sutiktas gruntinis vanduo aukščiau, negu nurodytas, tokiu atveju siurblinės įgilinimas yra tikslinamas. Esant reikalui siurblinė iškeliama ir apipylimuojama. Bet kokiu atveju siurblinės dugnas turi būti virš gruntinio vandens.
9. Darbo duobių gylis, skaičius, vietos priklausys nuo teritorijos inžinerinių geologinių ir hidrogeologinių sąlygų.
10. Elektros kabelio projektas - kitas projektas (1 priedas).

	2024		
LAIDA	IŠLEIDIMO DATA	LAIDOS STATUSAS IR IŠLEIDIMO PRIEŽASTIS (JEI TAIKOMA)	
KVAL. DOK. NR.	 UŽDAROJI AKCINĖ BENDROVĖ		POŽEMINIO VANDENS GAVYBOS GRĘŽINIO SU ELEKTROS PAJUNGIMU ĮRENGIMAS IR LAUKO VANDENTIEKIO TINKLŲ STATYBOS PROJEKTAS KLAIPĖDA, SMILTYNĖS G. 14A, SMILTYNĖS G. 14B
30988	PDV	GRAŽINA GUREVIČIENĖ	PLANAS SU PROJ. VANDENS GRĘŽINIU IR VANDENTIEKIO TINKLAIS M 1:500
38392	PROJEKTUOTOJA	JEKATERINA JANOVSKAJA	
KALBOS TRUMP.	STATYTOJAS/UŽSAKOVAS :		LAPAS
LT	KLAIPĖDOS MIESTO SAVIVALDYBĖS ADMINISTRACIJA		LAPŲ
		PP-3-22-23-LV-01	1 3



OBJEKTO VIETA

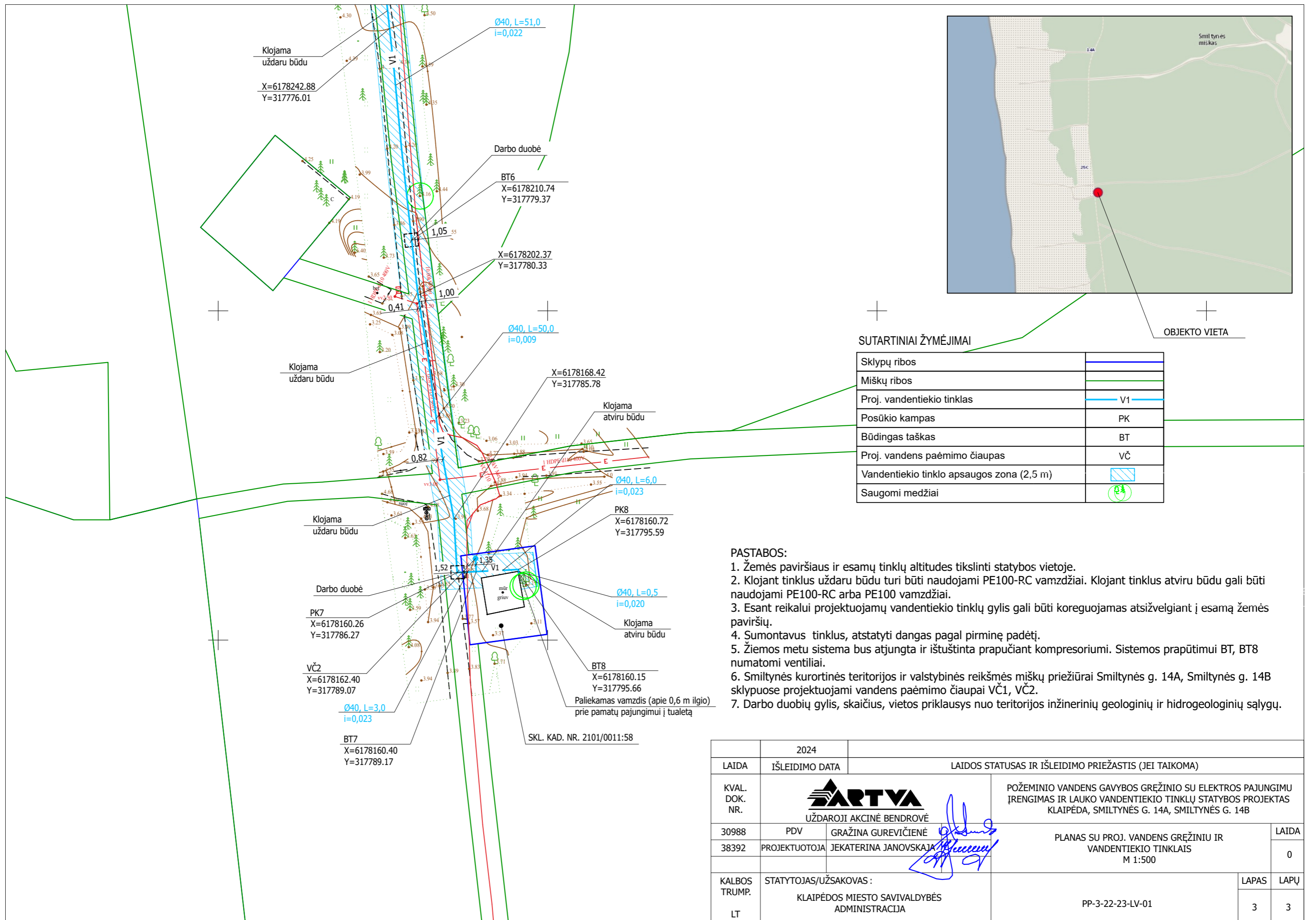
SUTARTINIAI ŽYMĖJIMAI

Miškų ribos	
Proj. vandentiekio tinklas	
Posūkio kampas	PK
Būdingas taškas	BT
Vandentiekio tinklo apsaugos zona (2,5 m)	
Saugomi medžiai	

PASTABOS:

1. Žemės paviršiaus ir esamų tinklų altitudes tikslinti statybos vietoje.
2. Klojant tinklus uždaru būdu turi būti naudojami PE100-RC vamzdžiai. Klojant tinklus atviru būdu gali būti naudojami PE100-RC arba PE100 vamzdžiai.
3. Esant reikalui projektuojamų vandentiekio tinklų gylis gali būti koreguojamas atsižvelgiant į esamą žemės paviršių.
4. Sumontavus tinklus, atstatyti dangas pagal pirminę padėtį.
5. Žiemos metu sistema bus atjungta ir ištuštinta prapučiant kompresoriumi. Sistemos prapūtimui BT, BT8 numatomi ventiliai.
6. Darbo duobių gylis, skaičius, vietos priklausys nuo teritorijos inžinerinių geologinių ir hidrogeologinių sąlygų.

	2024	LAIDOS STATUSAS IR IŠLEIDIMO PRIEŽASTIS (JEI TAIKOMA)			
LAIDA	IŠLEIDIMO DATA				
KVAL. DOK. NR.	 UŽDAROJI AKCINĖ BENDROVĖ		POŽEMINIO VANDENS GAVYBOS GRĖŽINIO SU ELEKTROS PAJUNGIMU ĮRENGIMAS IR LAUKO VANDENTIEKIO TINKLŲ STATYBOS PROJEKTAS KLAIPĖDA, SMILTYNĖS G. 14A, SMILTYNĖS G. 14B		
30988	PDV	GRAŽINA GUREVIČIENĖ	PLANAS SU PROJ. VANDENS GRĖŽINIU IR VANDENTIEKIO TINKLAIS M 1:500	LAIDA	
38392	PROJEKTUOTOJA	JEKATERINA JANOVSKAJA		0	
KALBOS TRUMP.	STATYTOJAS/UŽSAKOVAS :		PP-3-22-23-LV-01	LAPAS	LAPŲ
LT	KLAIPĖDOS MIESTO SAVIVALDYBĖS ADMINISTRACIJA			2	3



Klojama  
uždaru būdu  
X=6178242.88  
Y=317776.01

Darbo duobė  
BT6  
X=6178210.74  
Y=317779.37

X=6178202.37  
Y=317780.33

Ø40, L=50,0  
i=0,009

X=6178168.42  
Y=317785.78

Klojama  
atviru būdu

Ø40, L=6,0  
i=0,023

PK8  
X=6178160.72  
Y=317795.59

Ø40, L=0,5  
i=0,020

Klojama  
atviru būdu

BT8  
X=6178160.15  
Y=317795.66

Paliekamas vamzdis (apie 0,6 m ilgio)  
prie pamatų pajungimui į tualetą

SKL. KAD. NR. 2101/0011:58

Klojama  
uždaru būdu

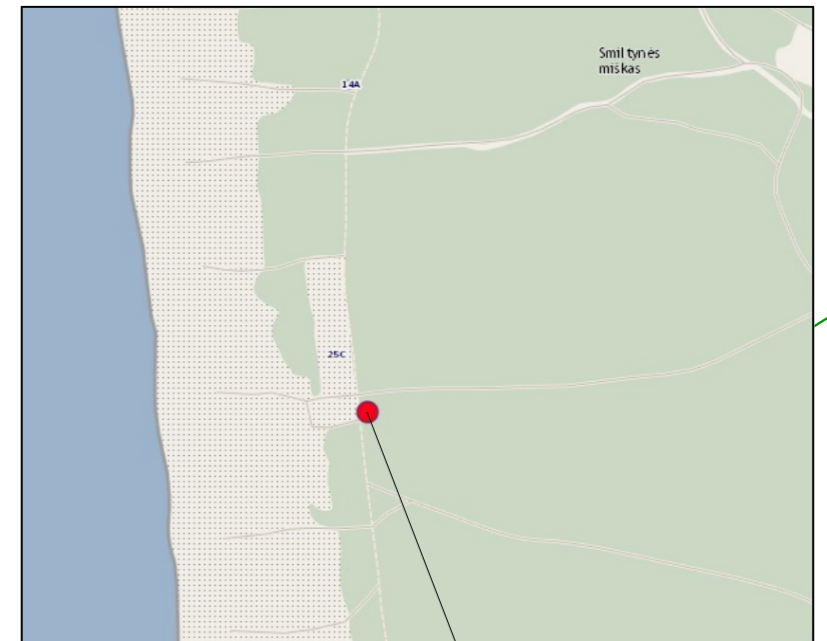
Darbo duobė

PK7  
X=6178160.26  
Y=317786.27

VČ2  
X=6178162.40  
Y=317789.07

Ø40, L=3,0  
i=0,023

BT7  
X=6178160.40  
Y=317789.17



OBJEKTO VIETA

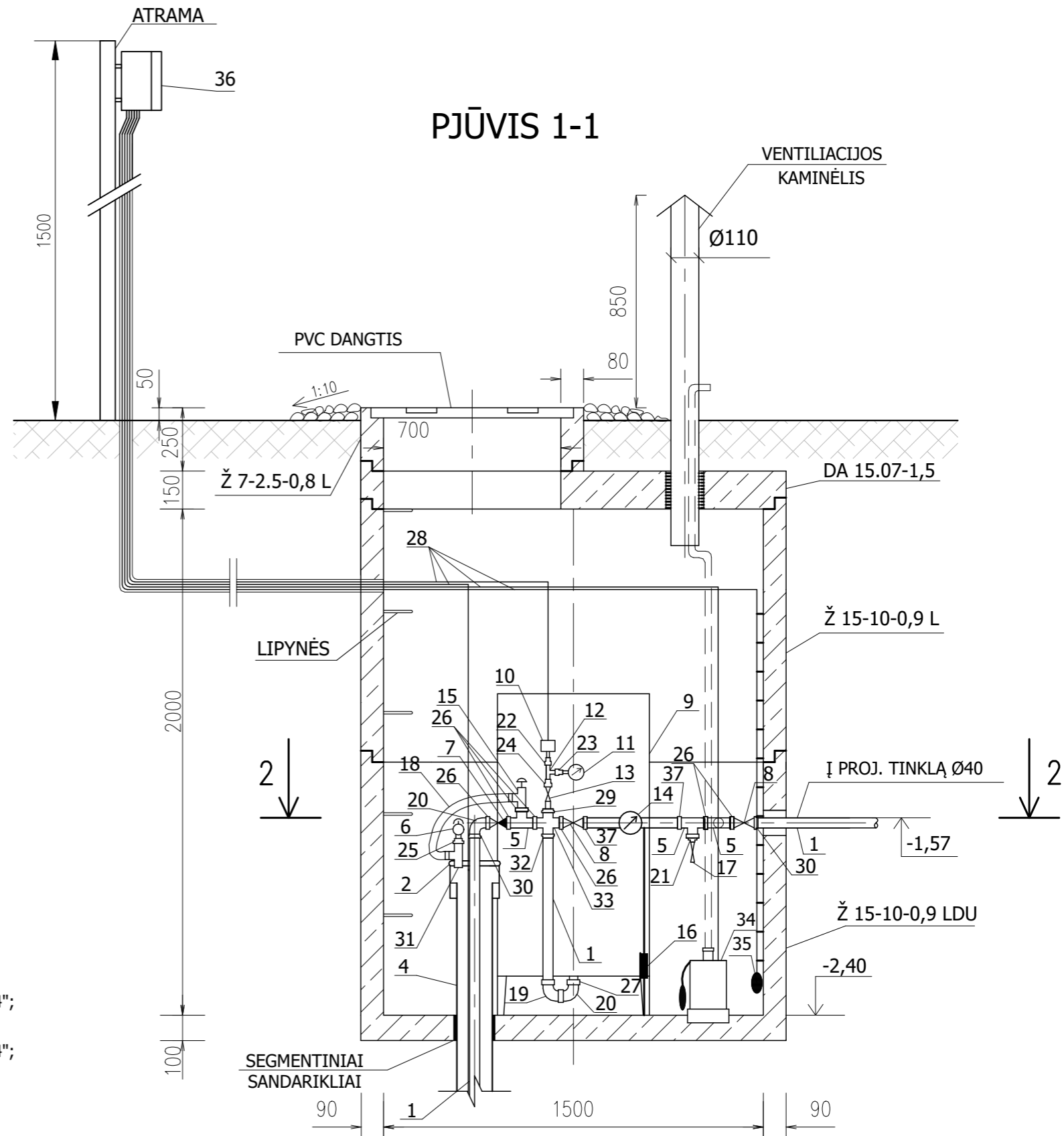
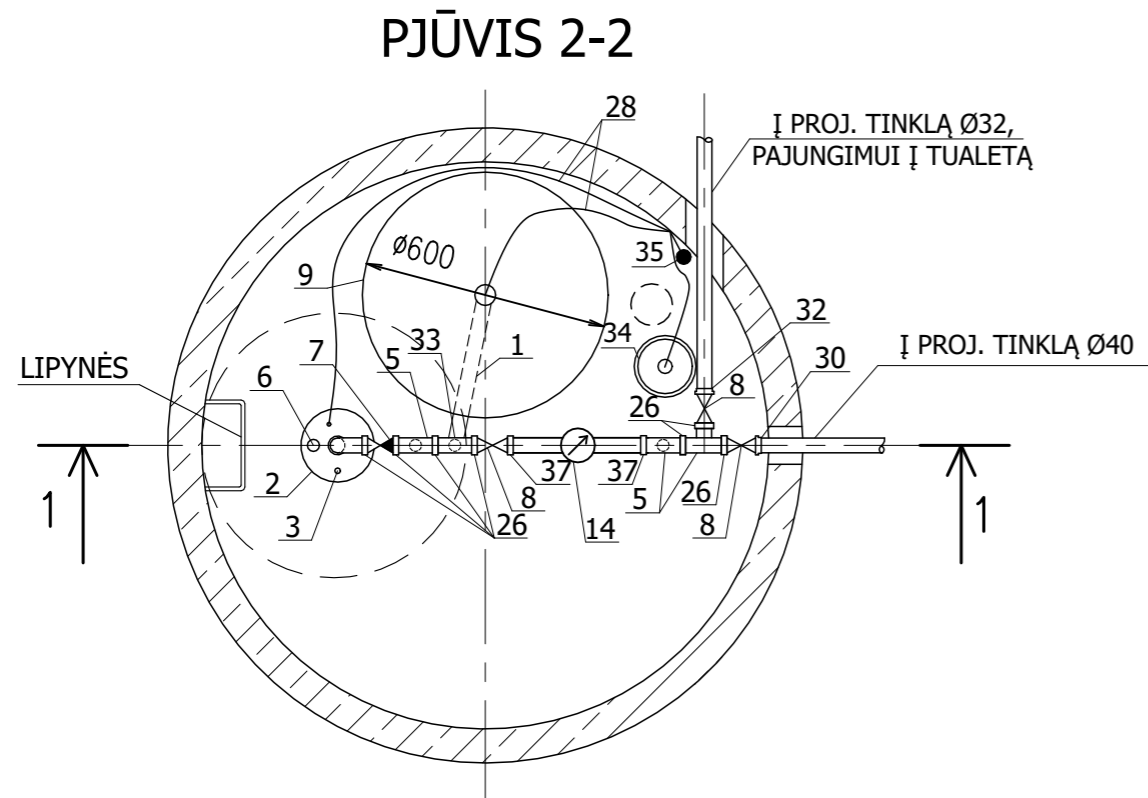
SUTARTINIAI ŽYMĖJIMAI

Sklypų ribos	
Miškų ribos	
Proj. vandentiekio tinklas	
Posūkio kampas	PK
Būdingas taškas	BT
Proj. vandens paėmimo čiaupas	VČ
Vandentiekio tinklo apsaugos zona (2,5 m)	
Saugomi medžiai	

PASTABOS:

1. Žemės paviršiaus ir esamų tinklų altitudes tikslinti statybos vietoje.
2. Klojant tinklus uždaru būdu turi būti naudojami PE100-RC vamzdžiai. Klojant tinklus atviru būdu gali būti naudojami PE100-RC arba PE100 vamzdžiai.
3. Esant reikalui projektuojamų vandentiekio tinklų gylis gali būti koreguojamas atsižvelgiant į esamą žemės paviršių.
4. Sumontavus tinklus, atstatyti dangas pagal pirminę padėtį.
5. Žiemos metu sistema bus atjungta ir ištuštinta prapučiant kompresoriumi. Sistemos prapūtimui BT, BT8 numatomi ventiliai.
6. Smiltynės kurortinės teritorijos ir valstybinės reikšmės miškų priežiūrai Smiltynės g. 14A, Smiltynės g. 14B sklypuose projektuojami vandens paėmimo čiaupai VČ1, VČ2.
7. Darbo duobių gylis, skaičius, vietos priklausys nuo teritorijos inžinerinių geologinių ir hidrogeologinių sąlygų.

	2024			
LAIDA	IŠLEIDIMO DATA	LAIDOS STATUSAS IR IŠLEIDIMO PRIEŽASTIS (JEI TAIKOMA)		
KVAL. DOK. NR.		POŽEMINIO VANDENS GAVYBOS GRĘŽINIO SU ELEKTROS PAJUNGIMU ĮRENGIMAS IR LAUKO VANDENTIEKIO TINKLŲ STATYBOS PROJEKTAS KLAIPĖDA, SMILTYNĖS G. 14A, SMILTYNĖS G. 14B		
30988	PDV	GRAŽINA GUREVIČIENĖ	PLANAS SU PROJ. VANDENS GRĘŽINIU IR VANDENTIEKIO TINKLAIS M 1:500	
38392	PROJEKTUOTOJA	JEKATERINA JANOVSKAJA		
KALBOS TRUMP.	STATYTOJAS/UŽSAKOVAS : KLAIPĖDOS MIESTO SAVIVALDYBĖS ADMINISTRACIJA		LAPAS	LAPŲ
LT			PP-3-22-23-LV-01	3 3




**EKSPLIKACIJA:**

- |  |  |
|--|--|
| 1. VANDENTIEKIO VAMZDŽIAI Ø 40, Ø 32;        | 18. VAMZDELIS (SKAIDRUS) SU SAVARŽOMIS ;         |
| 2. GREŽINIO DANGTELIS SU SAVARŽA;            | 19. ALKŪNĖ MOVINĖ Ø 32;                          |
| 3. ANGA VANDENS LYGIO MATUOKLIUI;            | 20. ALKŪNĖ F32;                                  |
| 4. FILTRINĖ KOLONA Ø 140 mm;                 | 21. SUJUNGIMAS M32X15;                           |
| 5. TRIŠAKIS F32;                             | 22. SUJUNGIMAS M15x8;                            |
| 6. ORLAIDIS;                                 | 23. SUJUNGIMAS MF15x8;                           |
| 7. ATBULINIS VOŽTUVAS F32;                   | 24. SUJUNGIMAS M20x15;                           |
| 8. VENTILIS F32;                             | 25. SUJUNGIMAS BMF25x15;                         |
| 9. HIDROFORAS 150 LTR;                       | 26. SUJUNGIMAS M32;                              |
| 10. SLĖGIO RELĖ;                             | 27. SUJUNGIMAS MF32X32;                          |
| 11. MANOMETRAS;                              | 28. ELEKTROS KABELIAI;                           |
| 12. TRIŠAKIS F15;                            | 29. SUJUNGIMAS M32X20;                           |
| 13. VENTILIS F20 (TRIEIGIS);                 | 30. JUNGTIS MOVA - IŠORINIS SRIEGIS Ø 40x1 1/4"; |
| 14. VANDENS SKAITIKLIS Ø 25 (SU ANTGALIAIS); | 31. TRIŠAKIS F25;                                |
| 15. APSAUGINIS VOŽTUVAS F25;                 | 32. JUNGTIS MOVA - IŠORINIS SRIEGIS Ø 32x1 1/4"; |
| 16. LAIKIKLIS VAMZDŽIUI;                     | 33. KETURŠAKIS F32;                              |
| 17. VENTILIS F15;                            | 34. DRENAŽINIS SIURBLYS;                         |
|  | 35. PLŪDINĖ RELĖ;                                |
|  | 36. VALDYMO IR APSAUGOS ĮRANGA;                  |
|  | 37. SUJUNGIMAS M32x25.                           |

**PASTABOS:**

- SANDŪRAS IZOLIUOTI HIDROIZOLIACINIŲ SKIEDINIŲ.
- EKSPLIKACIJOJE "M" ŽYMI IŠORINĮ GAMINIO SRIEGĮ (MM), "F" - VIDINĮ GAMINIO SRIEGĮ (MM).
- PAGAL INŽINERINIŲ GEOLOGINIŲ TYRIMŲ ATASKAITĄ GRUNTINIS VANDUO GREŽINIO VIETOJE SLŪGSO 3,8 m GYLYJE NUO ŽEMĖS PAVIRŠIAUS, MONTUOJAMA POŽEMINĖ PIRMO PAKĖLIMO SIURBLINĖ. BET JEI STATANT SIURBLINĖ BUS SUTIKTAS GRUNTINIS VANDUO AUKŠČIAU, NEGU NURODYTAS, TOKIU ATVEJU SIURBLINĖS ĮGILINIMAS YRA TIKSLINAMAS. ESANT REIKALUI SIURBLINĖ IŠKELIAMA IR APIPYLIMUOJAMA. BET KOKIU ATVEJU SIURBLINĖS DUGNAS TURI BŪTI VIRŠ GRUNTINIO VANDENS.
- SIURBLINĖJE SUSIKAUPĘS VANDUO GALI BŪTI PAŠALINTAS DRENAŽINIO SIURBLIO PAGALBA Į APLINKĄ.

	2024		
LAIDA	IŠLEIDIMO DATA	LAIDOS STATUSAS IR IŠLEIDIMO PRIEŽASTYS (JEI TAIKOMA)	
KVAL. DOK. NR.	 UŽDAROJI AKCINĖ BENDROVĖ		POŽEMINIO VANDENS GAVYBOS GREŽINIO SU ELEKTROS PAJUNGIMU ĮRENGIMAS IR LAUKO VANDENTIEKIO TINKLŲ STATYBOS PROJEKTAS KLAIPĖDA, SMILTYNĖS G. 14A, SMILTYNĖS G. 14B
30988	PDV	GRAŽINA GUREVIČIENĖ	LAIDA
38392	PROJEKTUOTOJA	JEKATERINA JANOVSKAJA	
			PIRMO PAKĖLIMO SIURBLINĖ M 1:20
KALBOS TRUMP.	STATYTOJAS/UŽSAKOVAS:		LAPAS
LT	KLAIPĖDOS MIESTO SAVIVALDYBĖS ADMINISTRACIJA		LAPŲ
		PP-3-22-23-LV-02	1 1