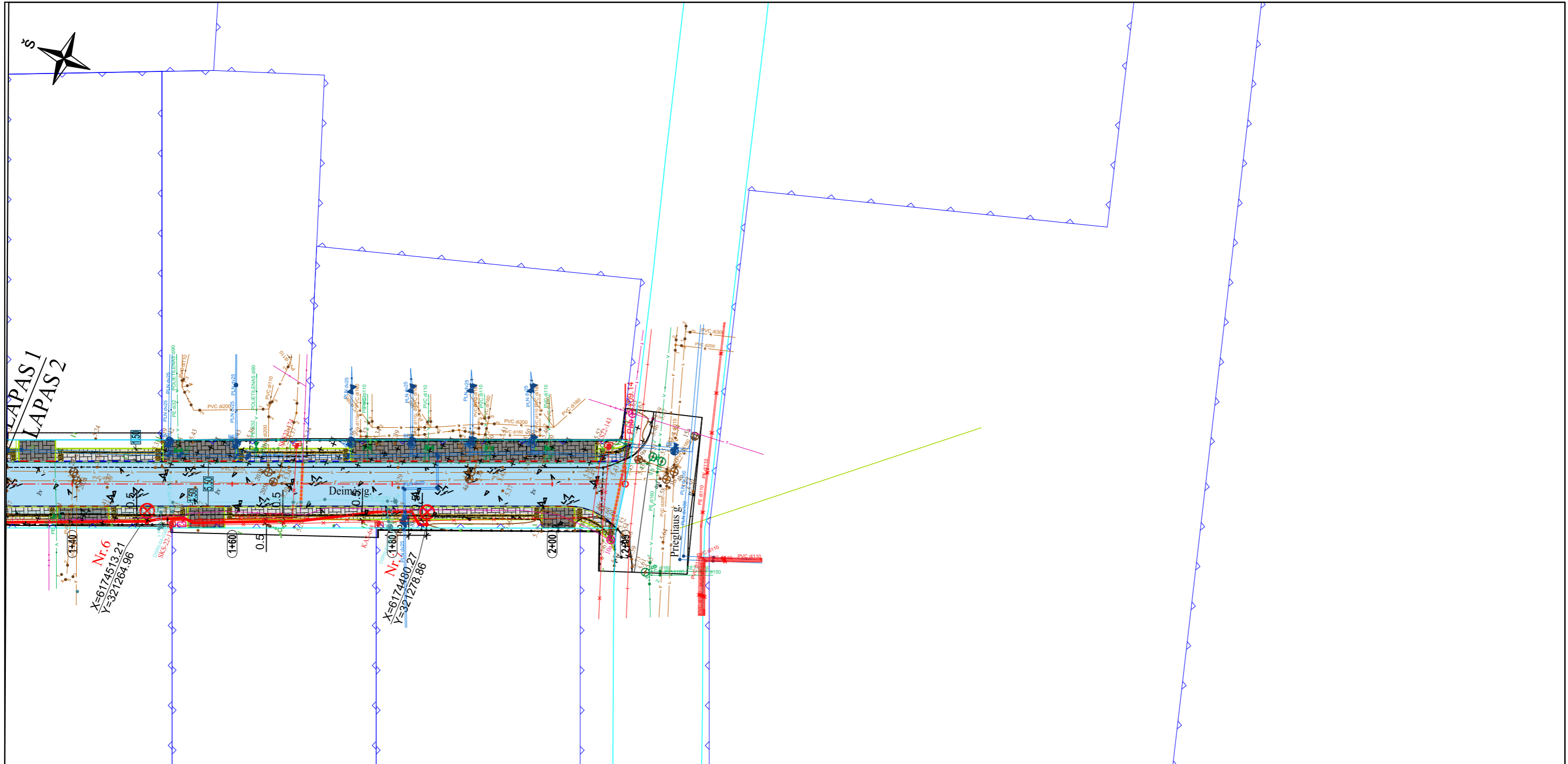


Sutartiniai žymėjimai:

	Proj. asfalto dangos kraštas		Sklypų ribos
	Proj. asfalto dangos atstatymas		Proj. neregių, silpnaregių vedimo sistema
	Proj. trinkelų danga 200x100x80 mm		Padavimo ir priėmimo prieduobės
	Proj. trinkelų dangos atstatymas-suvedimas		Proj. apšvietimo kabelė linija PE Ø75mm vamzdyje
	Proj. betoniniai gatvės bortai		Proj. gatvės apšvietimo cinkuota metalinė atrama su gembe LED šviestuvu, pamatu, kontaktais, vienfaziu automatinju jungikliu C6A.
	Proj. nuleisti betoniniai gatvės bortai		Inžinerinio statinio riba
	Proj. betoniniai vejos bortai		
	Proj. veja		
	Proj. kelio ženklas („0“ dydžio grupė)		

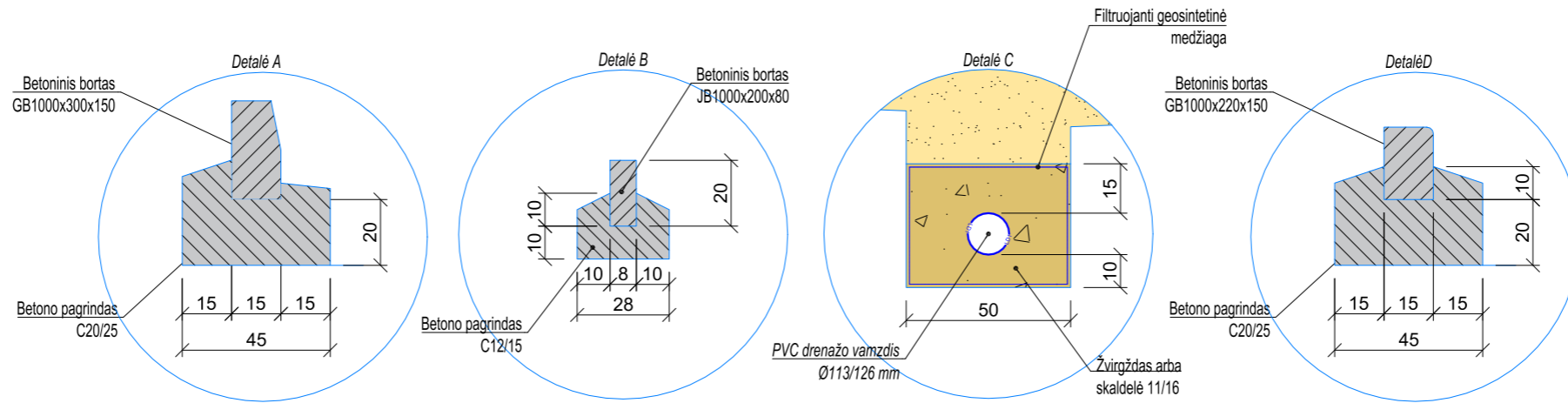
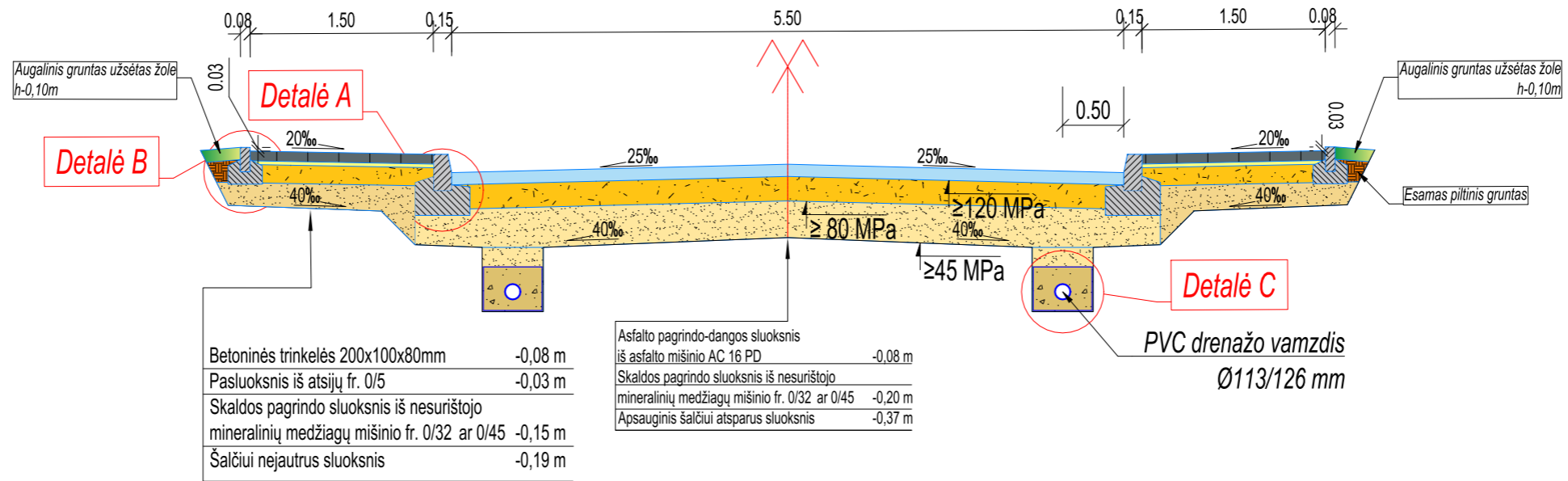
0	2023-12	Statybos leidimui		
LAIDA	DATA	LAIDOS STATUSAS. KEITIMO PRIEŽASTIS (JEI TAIKOMA)		
Kval. patv. dok. Nr.	 VAKARŲ INŽINERIJA Šilutės pl. 2 Klaipėda, info@vakaruinzerija.lt mob. tel. 8-612-19090; 8-687-34573			
40245	SPV	A. Ruginis		
41688	SPDV	A. Ruginis		
LT	Statytojas ir (arba) Užsakovas Klaipėdos miesto savivaldybė Iniciatorius D. P.	Statinio projekto pavadinimas Deimės gatvės Klaipėdoje rekonstravimo projektas Dokumento pavadinimas Nužymėjimo, dangų planas M1:500 Dokumento žymuo VINZ-23-306-PP-B.01		
			LAPAS	LAPŲ
			1	2




Sutartiniai žymėjimai:

	Proj. asfalto dangos kraštas		Sklypų ribos
	Proj. asfalto dangos atstatymas		Proj. neregių, silpnaregių vedimo sistema
	Proj. trinkelų danga 200x100x80 mm		Padavimo ir priėmimo prieduobės
	Proj. trinkelų dangos atstatymas-suvedimas		Proj. apšvietimo kabelė linija PE Ø75mm vamzdyje
	Proj. betoniniai gatvės bortai		Proj. gatvės apšvietimo cinkuota metalinė atrama su gembė LED šviestuvu, pamatu, kontaktais, vienfaziu automatinio jungikliu C6A.
	Proj. nuleisti betoniniai gatvės bortai		Inžinerinio statinio riba
	Proj. betoniniai vejos bortai		
	Proj. veja		
	Proj. kelio ženklas („1“ dydžio grupė)		

PJŪVIS PK 0+10



0	2023-12	Statybos leidimui
LAIDA	DATA	LAIDOS STATUSAS. KEITIMO PRIEŽASTIS (JEI TAIKOMA)
Kval. patv. dok. Nr.	 Siltutės pl. 2 Klaipėda, info@vakaruinzerija.lt mob. tel. 8-612-19090; 8-687-34573	Statinio projekto pavadinimas Deimės gatvės Klaipėdoje kapitalinis remontas
40245	SPV	A. Ruginis
41688	SPDV	A. Ruginis
LT	Statytojas ir (arba) Užsakovas Klaipėdos miesto savivaldybė Iniciatorius D. P.	Dokumento pavadinimas Skersinis dangos pjūvis M1:50
		Dokumento žymuo VINZ-23-306-PP-B.02
		LAPAS 1
		LAPŲ 1